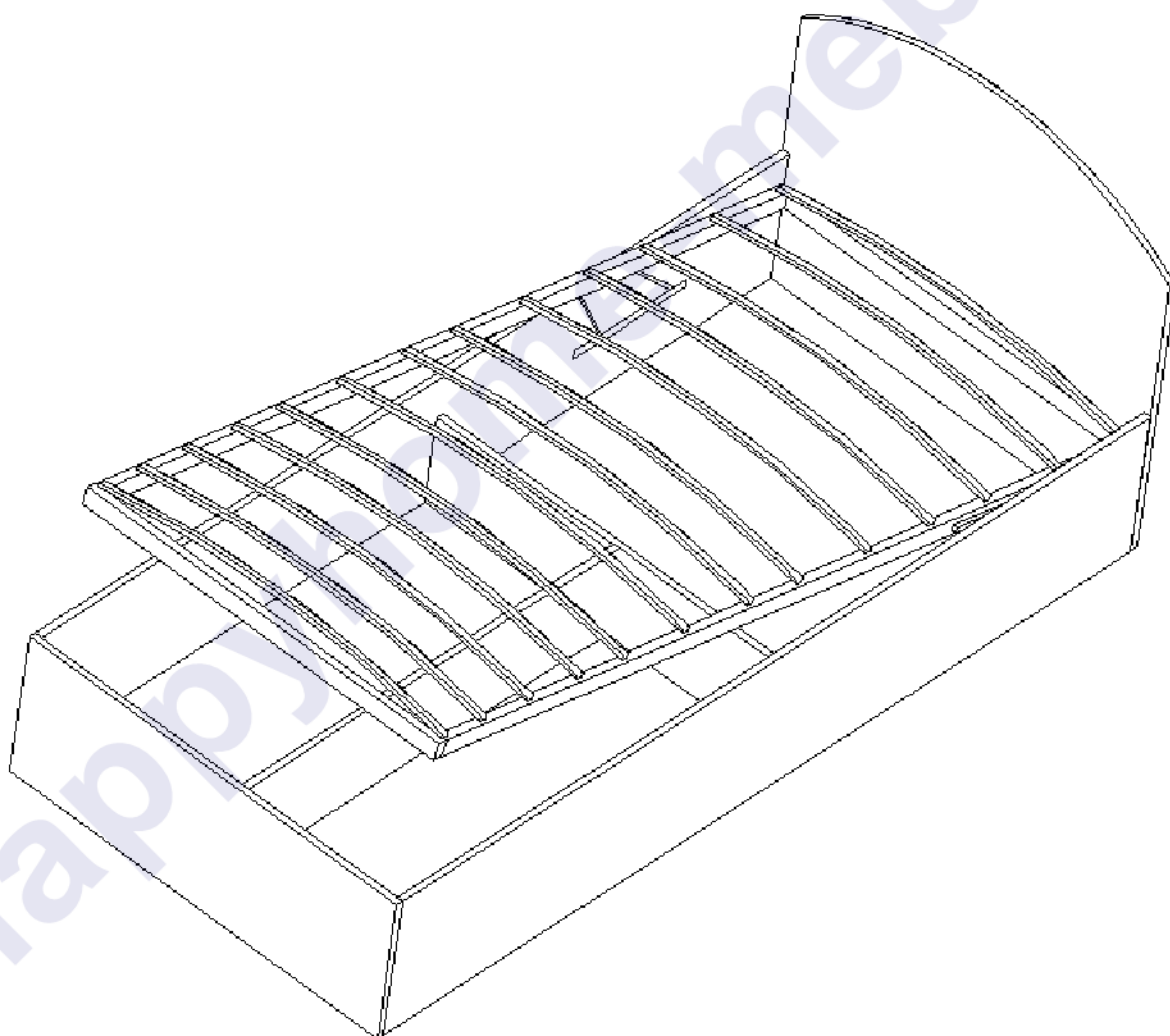


ООО «ТД Мебель Кострома»

Инструкция по сборке и эксплуатации изделий мебели

Кровать «Этюд с подъёмным механизмом 160х200(190)»



Длина: 2052 мм
1952 мм

Габаритные размеры:

Высота: 776 мм

Глубина: 1642 мм

К сведению покупателя

Для удобства транспортировки и предохранения от повреждений мебель поставляется в разобранном виде. На каждом пакете имеется маркировка с указанием названия изделия, перечень входящих в данный пакет деталей, их размеры и количество, а также номера этих деталей, которые соответствуют номерам в комплектовочной ведомости и на схемах сборки. Для крепления фурнитуры на деталях имеются отверстия и накладки.

Правила сборки

Внимание!!! Для сохранения деталей изделия в пакеты положены «вставыши» из ЛДСП (др цвета), при сборке изделия не обращайтесь на них внимания.

Сборку следует производить на ровном полу, покрытом тканью или бумагой во избежание повреждения кромок и загрязнения мебели. Сборку корпуса рекомендуется производить в горизонтальном положении, устанавливая детали лицевыми кромками вниз. Необходимо соблюдать осторожность, чтобы не повредить лакированные поверхности. В сборке крупногабаритных изделий должны участвовать не менее двух человек. Детали при сборке необходимо закреплять прочно, не допуская их качания. Для сборки потребуется молоток и отвертки.

Подготовка к сборке

Проверить комплектность каждого пакета по имеющейся на них маркировке.

ВНИМАНИЕ! Не рекомендуется одновременно вынимать детали из всех пакетов во избежание их смешивания.

Проверить наличие фурнитуры и метизов, при необходимости протереть их.

ВНИМАНИЕ! Перед началом сборки необходимо **внимательно изучить инструкцию** и определить расположение деталей в изделии в соответствии со схемами сборки.

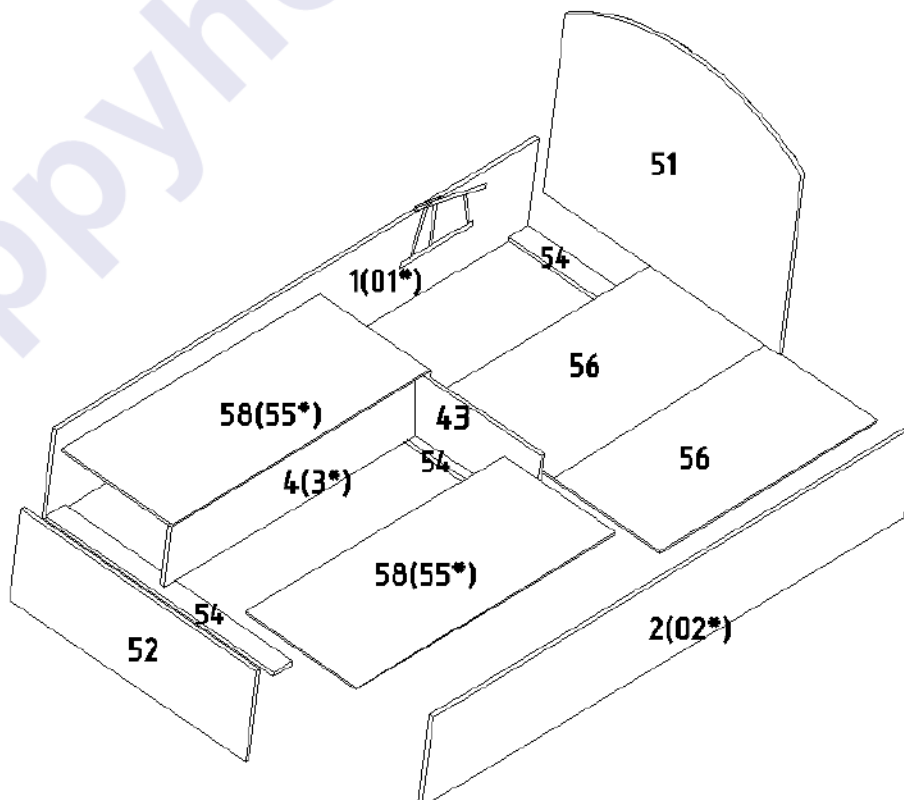
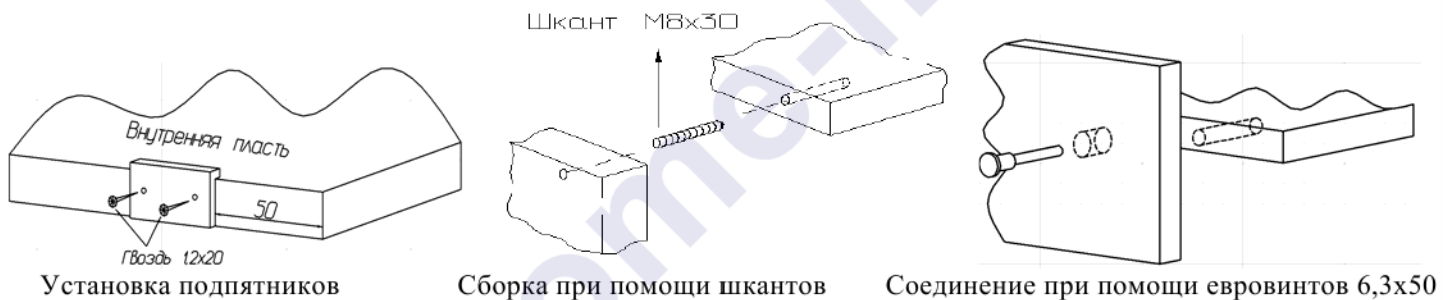


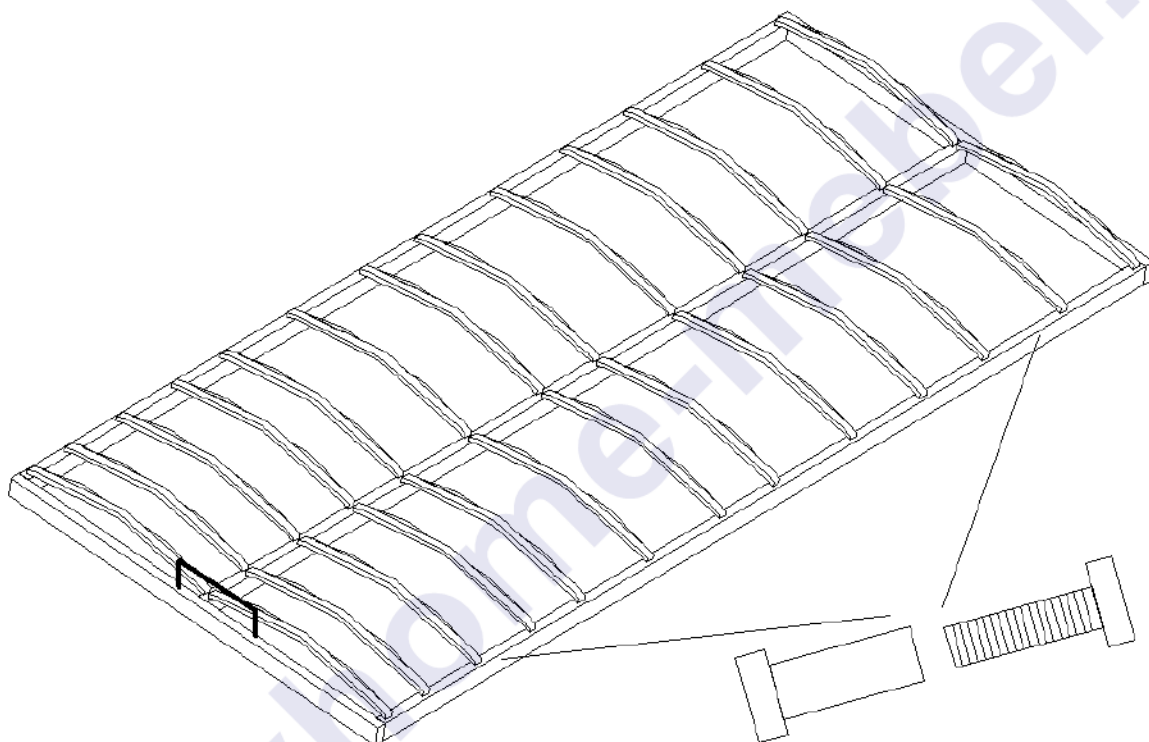
Схема сборки.

К спинкам 51, 52, царгам 1 (01*) и 2 (02*) гвоздями прибить подпятники.

С подъёмного механизма откручиваем гайки с той части, которая крепится к царге, прикручиваем газовый амортизатор, закрепляя его гайкой. Прикручиваем подъёмные механизмы к царгам при помощи болтов М6х12 в забитые муфты. При помощи евроинтов 6,3х50 и шкантов 8х30 собрать каркас кровати. Сначала в два средних отверстия (большого диаметра) в царгах вбить шканты, затем соединить царги со спинками 51 и 52 и вкрутить евроинты. С помощью евроинтов 6,3х50 установить планки соединительные 54 и уложить дно 58 (55*) и 56, установить планку поперечную 53 и планку продольную 4 (3*). Саморезами 3,5х32 к спинке 52 прикрутить два бруска 57.

Сборка кроватного основания

С помощью межсекционных стяжек собрать металлическое кроватное основание, установить ламеледержатели, вставив туда гнутые ламели. С помощью болтов установить заднюю ручку.



Затем с помощью межсекционных стяжек кроватное основание прикрепить к подъёмному механизму, уже установленному на царгах, при необходимости выравнивая её за счет продольных отверстий в механизме. На евроинты установить заглушки.

Комплектовочная ведомость деталей

№	Наименование	Кол-во	Размер	
			А, мм	В, мм
51	Спинка головная	1	772	1642
22	Спинка ножная	1	342	1642
2,02(1,01*)	Царга	2	2020 (1920*)	340
53	Планка поперечная	1	1610	222
54	Планка соединительная	3	1610	80
4 (3*)	Планка продольная	1	1088 (988*)	222
58 (55*)	Дно	2	1084 (984*)	793
56	Дно	2	912	802
57	Брусок	2	780	50

* - для кроватей длиной 1952 мм.

Комплектовочная ведомость фурнитуры

Наименование	Ед. изм.	Кол.
Евровинт 6,3x50	шт.	28
Заглушка для евровинта	шт.	28
Ключ для евровинта	шт.	1
Шкант 8x30	шт.	8
Подпятник	шт.	10
Гвоздь 1,2x20	шт.	20
Саморез 3,5x32	шт.	6
Болт М6x12	шт.	8

Внимание! Предприятие-изготовитель оставляет за собой право изменить внешний вид изделия без согласования с продавцом.

Рекомендации по правилам эксплуатации и уходу за мебелью

1. Мебель рекомендуется эксплуатировать в проветриваемом помещении с температурой воздуха не ниже +10⁰С и относительной влажностью воздуха 50-80%.
2. Мебель не следует устанавливать на неровном полу, близко к сырым и холодным стенам или источникам тепла.
3. В мебели, имеющей крепление болтами, винтами, шурупами, при ослаблении соединений необходимо периодически подвёртывать гайки, винты, шурупы.
4. Для предотвращения покособленности двери следует держать закрытыми.
5. Мебель, перевозимую в условиях минусовой температуры, при установке в помещении следует протереть сухой, мягкой тканью как снаружи, так и внутри, во избежание образования белых пятен на поверхности лаковой пленки в результате образования конденсата.
6. Мебель должна быть защищена от прямого попадания солнечных лучей во избежание ухудшения внешнего вида.
7. Поверхности деталей мебели, отделанные нитроцеллюлозными лаками, следует оберегать от попадания влаги, щелочей, и жидкостей, растворяющих лакокрасочное покрытие (спирт, ацетон, бензин и др.).
8. На поверхность мебели не следует ставить горячие предметы.
9. Удаление пыли с поверхности мебели, отделанной нитроцеллюлозными лаками, следует производить сухой мягкой тканью или специально предназначенными для этого салфетками.
10. Поверхности мебели, отделанные эмалями, рекомендуется протирать мягкой тканью, увлажненной в мыльной воде, затем тканью, смоченной в чистой воде и отжатой досуха и затем мягкой тканью.
11. Удаление пятен с поверхности мебели следует производить тампоном из мягкой ткани, смоченной в специальных составах для чистки и освежения мебели в соответствии с рекомендациями по их использованию.

Гарантии изготовителя

Предприятие – изготовитель гарантирует покупателю сохранность всех качественных показателей, обусловленных ГОСТом, при соблюдении правил сборки, установки и эксплуатации мебели.

За механические повреждения, возникшие во время транспортировки, сборке или хранении, предприятие – изготовитель ответственности не несет.

Претензии по качеству мебели должны направляться в магазин, где приобретена мебель, с приложением товарного чека. Претензии принимаются в течение гарантийного срока – 24 месяца со дня приобретения мебели.

Срок службы мебели – 10 лет.

По дефектам, возникшим из-за несоблюдения покупателем правил эксплуатации и ухода за мебелью, претензии не принимаются.

Наш адрес: г. Кострома, ул. Деминская д.5
 ООО «ТД Мебель Кострома»
 т (4942)42-31-12