

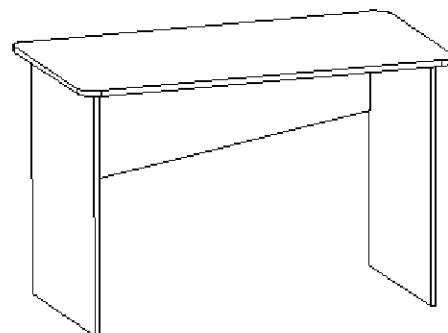
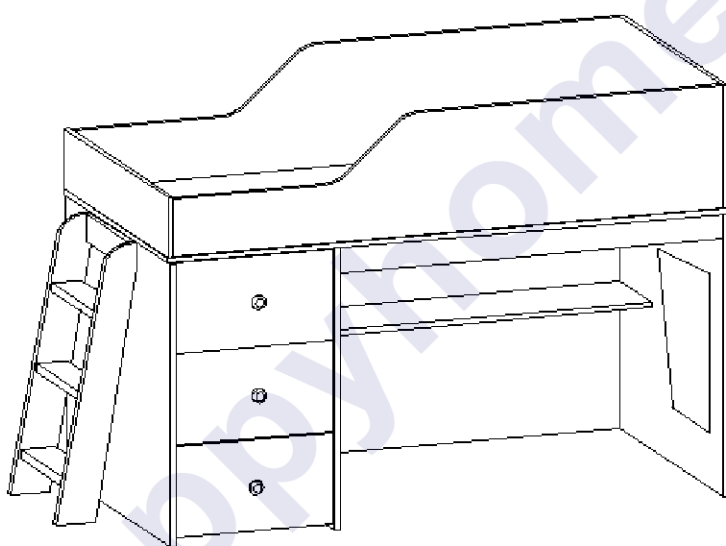
ВВ

Инструкция

по сборке и эксплуатации

Серия детской мебели «Радуга»

Ручеек-2L Лестница слева



Габаритные размеры (без стола):

Длина: 1880 мм

Высота: 1170 мм

Глубина: 840 мм

Размеры стола:

Длина: 1100 мм

Высота: 710 мм

Глубина: 600 мм

К сведению покупателя

Для удобства транспортировки и предохранения от повреждений мебель поставляется в разобранном виде. На каждом пакете имеется маркировка с указанием названия изделия, перечень входящих в данный пакет деталей, их размеры и количество, а также номера этих деталей, которые соответствуют номерам в комплектовочной ведомости и на схемах сборки. Для крепления фурнитуры на деталях имеются отверстия и накладки.

Правила сборки

Сборку следует производить на ровном полу, покрытом тканью или бумагой во избежание повреждения кромок и загрязнения мебели. Сборку корпуса рекомендуется производить в горизонтальном положении, устанавливая детали лицевыми кромками вниз. Необходимо соблюдать осторожность, чтобы не повредить лакированные поверхности. В сборке крупногабаритных изделий должны участвовать не менее двух человек. Детали при сборке необходимо закреплять прочно, не допуская их качания. Для сборки потребуется прямоугольный треугольник или шнур длиной 2-3 метра, молоток и отвертка.

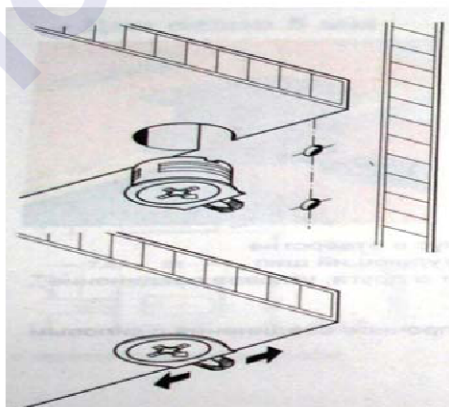
Подготовка к сборке

Проверить комплектность каждого пакета по имеющейся на них маркировке.

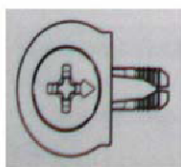
ВНИМАНИЕ! Не рекомендуется одновременно вынимать детали из всех пакетов во избежание их смешивания. Проверить наличие фурнитуры и метизов.

ВНИМАНИЕ! Перед началом сборки необходимо внимательно изучить инструкцию и определить расположение деталей в изделии в соответствии со схемой сборки.

Сборку производить последовательно согласно инструкции!!!



При вращении натяжного элемента в корпусе болт распирает отверстие и, тем самым, обеспечивает плотное соединение полки и боковой стенки с силовым замыканием.



Возможно легкое вдавливание корпуса от руки. Благодаря углу затягивания 15 градусов отвертка может свободно вращаться в месте монтажа.



Рис. 1. Стяжка «Onefix».

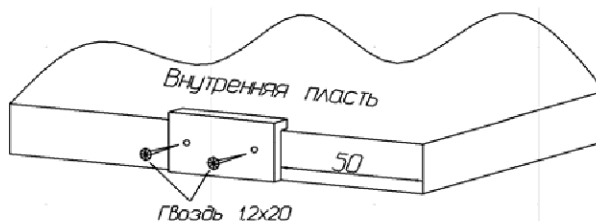
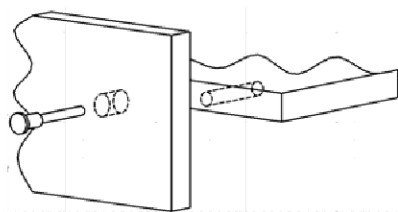
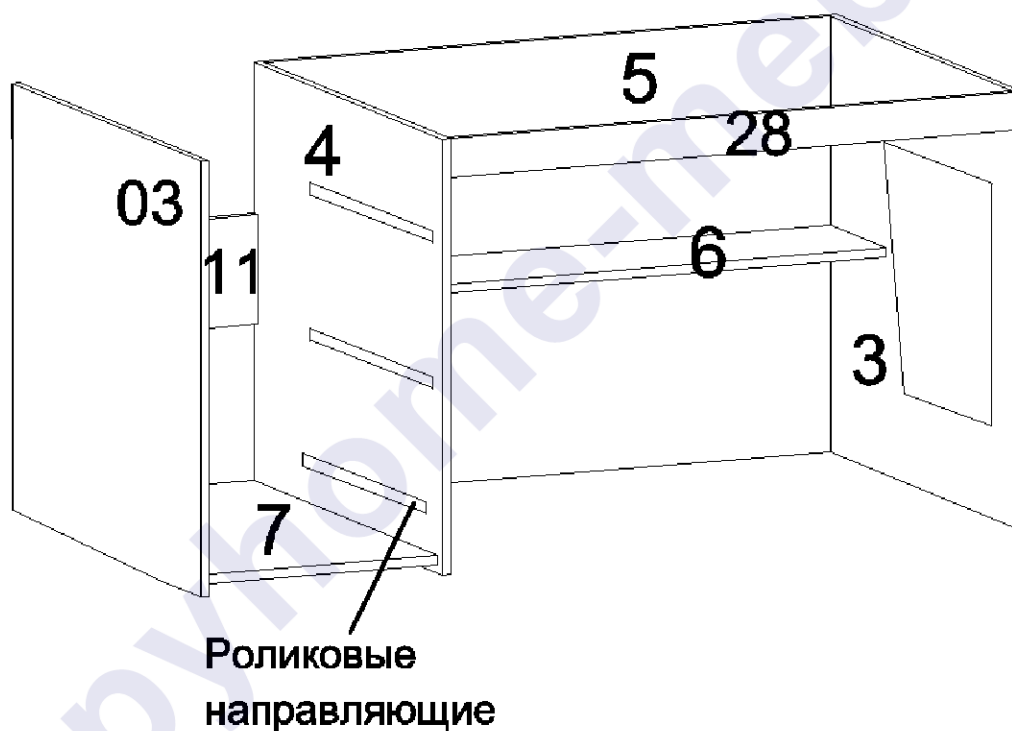


Рис. 2. Сборка при помощи евровинтов 6,3х50.

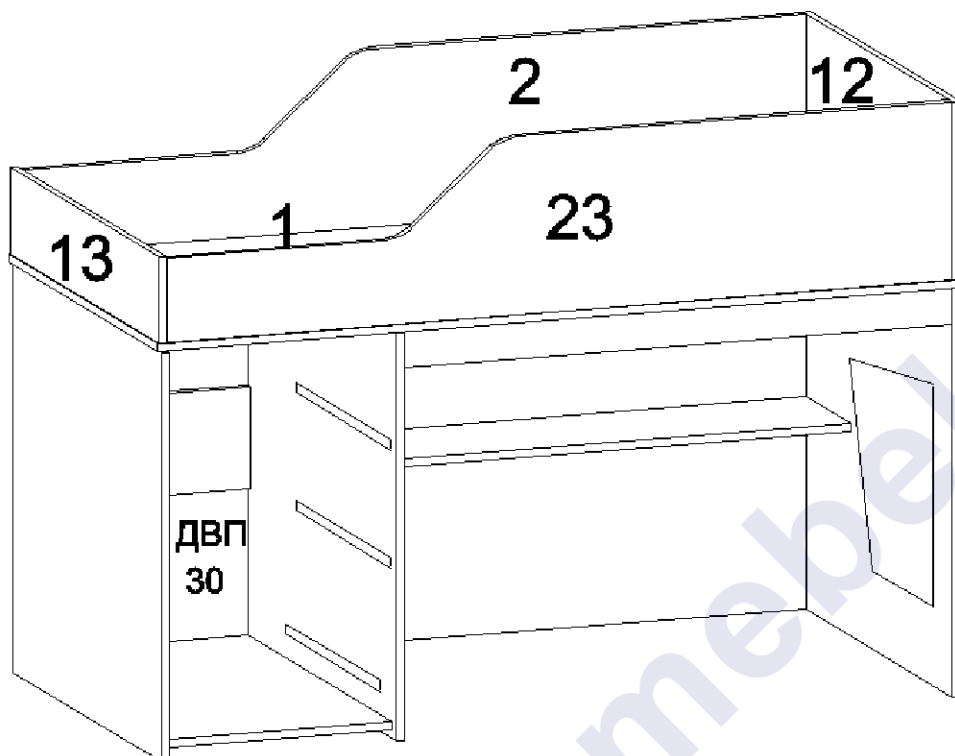
Рис.3. Установка подпятников.

К бокам 3, 03, 4 щиту 5, бокам лестницы 31 гвоздями прикрепить подпятники. К боку 03 и перегородке 4 евровинтами 6х10,5 прикрутить роликовые направляющие.

С помощью стяжек «Onefix» соединить щит 5 и полку 6, затем присоединить щит и полку к боку 3. С помощью стяжек «Onefix» установить перегородку 4, к перегородке 4 – основание 7 и щит 11, установить бок 03. С помощью евровинтов 6,3х50 установить планку 28.

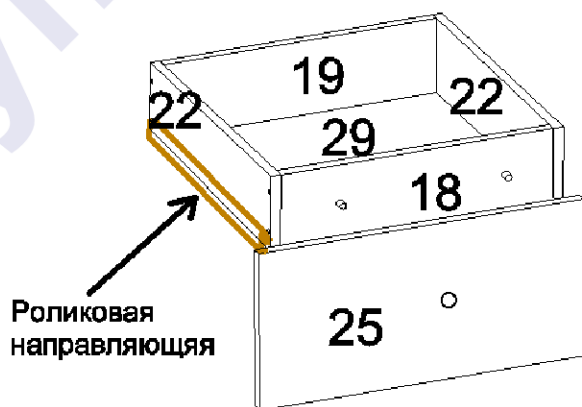


Установить дно кровати 1. С помощью стяжек «Onefix» к дну кровати 1 присоединить спинки 12, 13, царги 2 и 23. Царги и спинки соединить евровинтами 6,3х50. Гвоздями прикрепить заднюю стенку ДВП 30.



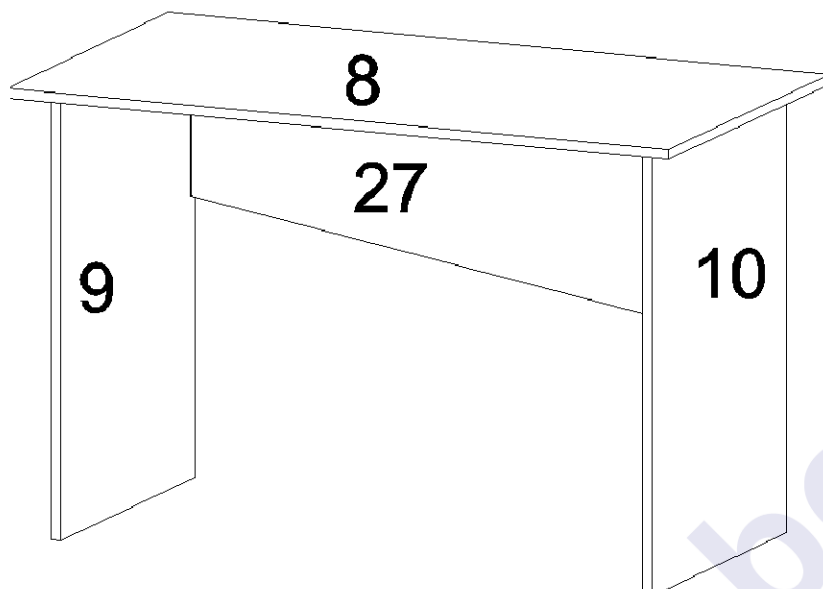
С помощью евровинтов 6,3x50 собрать ящики. Прикрепить на гвозди дно ДВП 29. С помощью саморезов 3,5x13 к ящикам прикрепить роликовые направляющие. В фасады 25 вставить муфты М10. Винтами прикрутить ручки. К собранным ящикам прикрепить фасады на винты 6x25. Вставить ящики в корпус лестницы и комода, при необходимости отрегулировать положение фасадных стенок винтами 6x25.

Ящики комода

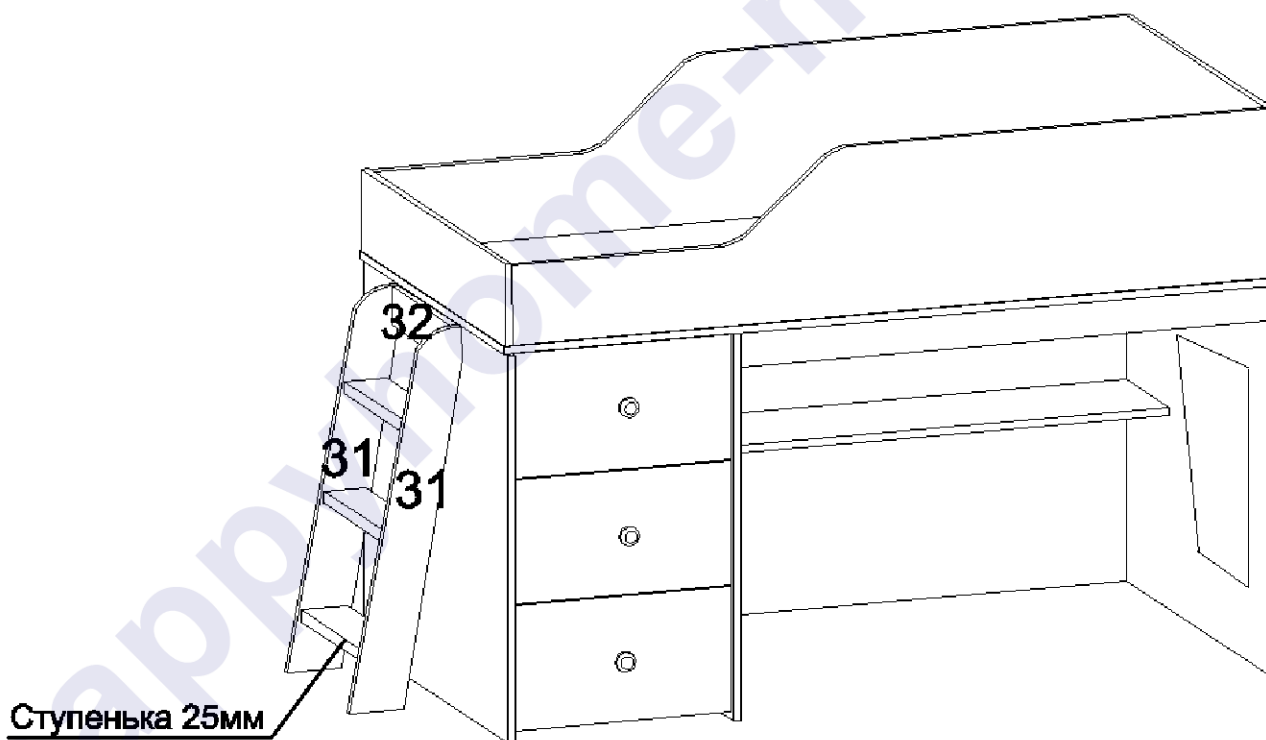


Сборка ящиков

К бокам стола 9 и 10 гвоздями прикрепить подпятники. С помощью стяжек «Onefix», согласно схеме сборки, собрать стол.



С помощью евровинтов 6,3x50 к бокам лестницы 31 прикрутить планку 32 и ступеньки.
С помощью межсекционных стяжек прикрепить лестницу к корпусу детской.



Видимые евровинты закрыть пластмассовыми заглушками. Винты всех стяжек должны быть прочно затянуты.

Комплектовочная ведомость фурнитуры

Евровинт 6,3x50 52 шт. 	Стяжка "Onefix" 52 шт. 	Саморез 3,5x13 18 шт. 
Ключ для евровинта 	Ручка-кнопка с винтом 3 шт. 	Подпятник 16 шт. 
Заглушка для евровинта 25 шт. 	Евровинт 6x10,5 12 шт. 	Гвоздь 1,2x20 100 шт. 
Стяжка межсекционная 8x32 2 шт. 	Муфта №10 6 шт. 	Винт 6x25 6 шт. 
Роликовая направляющая 400 мм 3 шт. 		

Комплектовочная ведомость деталей

№	Наименование	Кол.	Размеры	Номер пакета
---	--------------	------	---------	--------------

			а мм.	б мм.	
ЛДСП 16 мм					
1	Дно кровати	1	1640	840	Корпус №1
2	Царга задняя	1	1606	350	Корпус №1
3	Бок левый	1	800	838	Корпус №2
03	Бок правый	1	800	838	Корпус №2
4	Перегородка	1	800	838	Корпус №2
5	Щит	1	1120	800	Корпус №3
6	Полка	1	1120	200	Корпус №3
7	Основание	1	816	470	Корпус №4
8	Столешница	1	1100	600	Корпус №3
9	Бок стола левый	1	690	500	Корпус №1
10	Бок стола правый	1	690	500	Корпус №1
11	Щит шкафа	1	470	200	Корпус №1
12	Спинка головная	1	838	350	Корпус №4
13	Спинка ножная	1	838	150	Корпус №4
20	Передняя стенка ящика	3	412	140	Корпус №4
21	Задняя стенка ящика	3	412	140	Корпус №4
22	Боковая стенка ящика	6	400	140	Корпус №4
32	Планка лестницы	1	348	130	Корпус №4
23	Царга	1	1606	350	Фасад
25	Фасад комода	3	464	258	Фасад
27	Щит стола	1	968	400	Фасад
31	Лестница	2	780	240	Фасад
28	Планка	1	1120	70	Фасад
ДВП Белое					
29	Дно ящика	3	442	398	Корпус №1
30	Задняя стенка	1	794	490	Корпус №1

Предприятие-изготовитель оставляет за собой право вносить конструктивные изменения без согласования с продавцом!

Рекомендации по правилам эксплуатации и уходу за мебелью

1. Мебель рекомендуется эксплуатировать в проветриваемом помещении с температурой воздуха не ниже +10°C и относительной влажностью воздуха 50-80%.
2. Мебель не следует устанавливать на неровном полу, близко к сырым и холодным стенам или источникам тепла.
3. В мебели, имеющей крепление болтами, винтами, шурупами, при ослаблении соединений необходимо периодически подвертывать гайки, винты, шурупы.
4. Для предотвращения покоробленности двери следует держать закрытыми.
5. Мебель, перевозимую в условиях минусовой температуры, при установке в помещении следует протереть сухой, мягкой тканью как снаружи, так и внутри, во избежание образования белых пятен на поверхности лаковой пленки в результате образования конденсата.
6. Мебель должна быть защищена от прямого попадания солнечных лучей во избежание ухудшения внешнего вида.
7. На поверхности мебели не следует ставить горячие предметы.
8. Удаление пятен с поверхности мебели следует производить тампоном из мягкой ткани, смоченной в специальных составах для чистки и освежения мебели в соответствии с рекомендациями по их использованию.

Гарантии изготовителя

Предприятие – изготовитель гарантирует покупателю сохранность всех качественных показателей, обусловленных ГОСТом, при соблюдении правил сборки, установки и эксплуатации мебели.

За механические повреждения, возникшие во время транспортировки, сборке или хранении, предприятие – изготовитель ответственности не несет.

Претензии по качеству мебели должны направляться в магазин, где приобретена мебель, с приложением товарного чека. Претензии принимаются в течение гарантийного срока – 24 месяца со дня приобретения мебели.

Срок службы мебели – 10 лет.

По дефектам, возникшим из-за несоблюдения покупателем правил эксплуатации и ухода за мебелью, претензии не принимаются.