



Happy kids

# Инструкция

## **Happykids Soft-8A L (Лестница слева)**



# Happykids Soft-8A



## Правила сборки



1. Для сборки Вам потребуется инструмент: отвертки, молоток, угольник.



2. В сборке крупногабаритных изделий должны участвовать не менее двух человек.



3. Сборку рекомендуется производить в горизонтальном положении, на ровном полу.



4. Перед сборкой внимательно изучить инструкцию, определить положение деталей в соответствии со схемой сборки, комплектность деталей и наличие фурнитуры. При возникновении проблем со сборкой просим воспользоваться помощью высококвалифицированных сборщиков.

### Детали, в которые необходимо забить металлические стяжки “Hetich” (Рис. 1)

Код	Наименование	Кол-во на 1ед	Размер		Номер пакета
			А мм.	В мм.	
01	Дно нижнее	1	1906	748	Корпус №3
2	Бок левый	1	1400	1236	Корпус №2
02	Бок правый	1	1400	1236	Корпус №2
3	Стенка горизонтальная	1	1906	270	Корпус №7
4	Щит верхний	1	1906	250	Корпус №1
5	Щит нижний	1	1906	620	Корпус №5
6	Щит средний	1	1906	494	Корпус №4
9	Спинка головная	1	836	350	Корпус №6
10	Спинка ножная	1	836	250	Корпус №6
11	Царга	1	1906	350	Корпус №1
12	Перегородка нижняя	1	484	304	Корпус №7
14	Щит соединительный	1	1906	304	Корпус №7
18	Щит соединительный задний	2	1906	304	Корпус №4
11	Царга	1	1906	350	Фасад

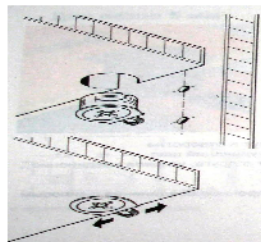
## Happykids Soft-8A



Рис. 1. Установка стяжек «Netich»

**Детали, в которые необходимо забить пластмассовые стяжки «Onefix» (Рис. 2)**

Код	Наименование	Кол-во на 1 ед	Размер		Номер пакета
			А мм.	В мм.	
19	Дно ящика	2	880	468	Корпус №8
20	Боковая стенка ящика	4	468	150	Корпус №7
53	Основание	1	930	404	Корпус №10
54	Задний щит	1	766	404	Корпус №10
55	Ступенька нижняя	1	404	400	Корпус №10
56	Ступенька верхняя	1	710	404	Корпус №10
59	Передняя стенка ящика	2	346	150	Корпус №10
60	Задняя стенка ящика	2	346	150	Корпус №10



При вращении натяжного элемента в корпусе болт распирает отверстие и, тем самым, обеспечивает плотное соединение полки и боковой стенки с силовым замыканием.

Возможно легкое вдавливание корпуса от руки. Благодаря углу затягивания 15 градусов отвертка может свободно вращаться в месте монтажа.

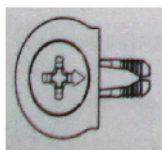


Рис. 2. Стяжка «Onefix».

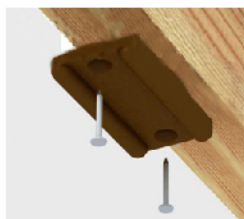
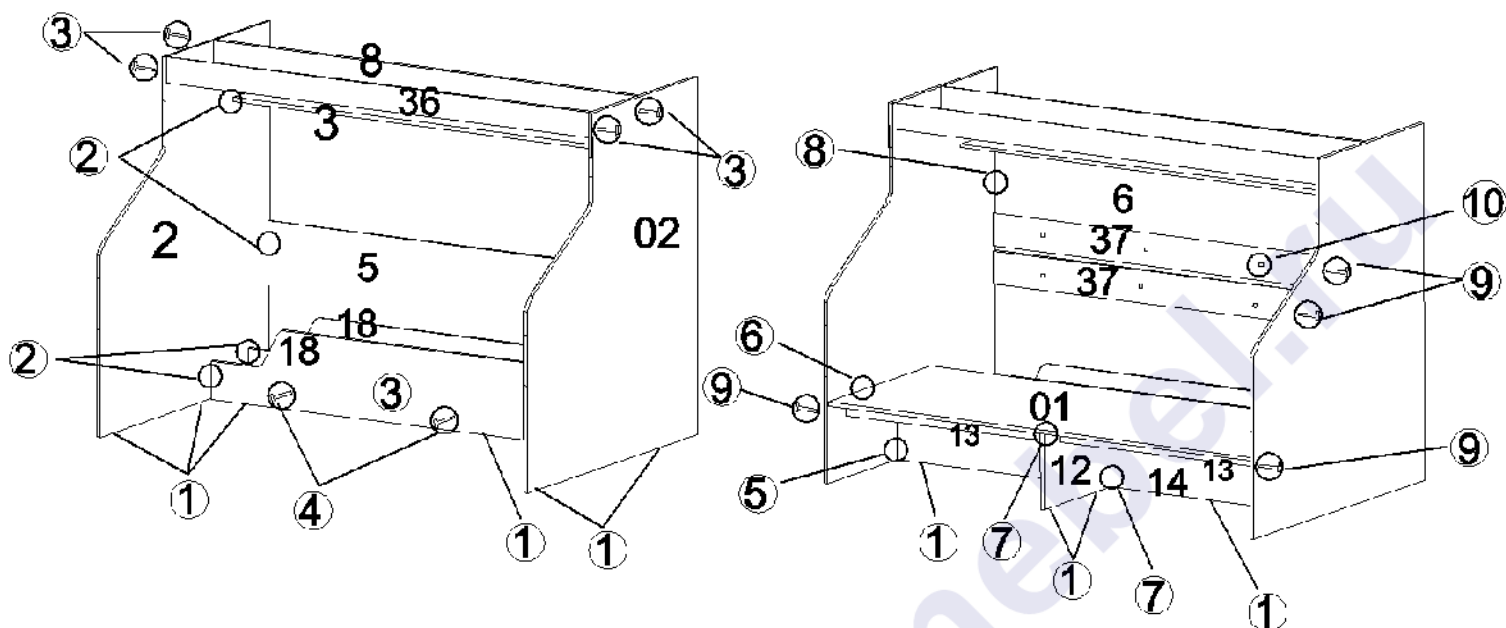


## Happykids Soft-8A

### Комплектовочная ведомость фурнитуры

 <p>Стяжка "Hetch" с дюбелем Код 017</p> <p><b>68 шт.</b></p>	 <p>Евровинт 6,3x50 Код 021</p> <p><b>82 шт.</b></p>	 <p>Стяжка "Onefix" Код 011</p> <p><b>71 шт.</b></p>	 <p>Гвоздь Код 046</p> <p><b>100 шт.</b></p>
 <p>Ключ шестигранный Код 024</p> <p><b>1 шт.</b></p>	 <p>Заглушка для евровинта Код 061</p> <p><b>70 шт.</b></p>	 <p>Саморез 3,5x16 Код 041</p> <p><b>70 шт.</b></p>	 <p>Колесная опора 70 мм Код 053</p> <p><b>8 шт.</b></p>
 <p>Подпятник Код 091</p> <p><b>20 шт.</b></p>	 <p>Ролик Код 054</p> <p><b>8 шт.</b></p>	 <p>Евровинт 6x10,5 Код 023</p> <p><b>20 шт.</b></p>	 <p>Стяжка межсекционная 5x32 Код 012</p> <p><b>16 шт.</b></p>
 <p>Стяжка межсекционная 8x32 Код 013</p> <p><b>4 шт.</b></p>	 <p>Петля накладная с доводчиком Код 105</p> <p><b>4 шт.</b></p>	 <p>Муфта №10 Код 071</p> <p><b>4 шт.</b></p>	 <p>Винт 6x25 Код 031</p> <p><b>4 шт.</b></p>
 <p>Саморез клоп Код 047</p> <p><b>16 шт.</b></p>	 <p>Уголок Код 141</p> <p><b>8 шт.</b></p>	 <p>Роликовая направляющая 500 мм Код 118</p> <p><b>2 шт.</b></p>	

## Happykids Soft-8A



Подпятник Код 091  
Гвоздь Код 046

1. К бокам 2, 02, щитам 5, 14, 18 и перегородке 12 гвоздями прикрепить подпятники (по 2 шт).



Стяжка "Hetch" с дюбелем  
Код 017

2. К бокам 2 и 02 присоединить нижний щит 5 (стяжками назад к стене), стенку горизонтальную 3 и щиты соединительные 18.



Евровинт 6,3x50 Код 021

3. С помощью евровинтов 6,3x50 установить планки 8 и 36.  
4. Щиты 18 соединить между собой планками 17.



Стяжка "Hetch" с дюбелем  
Код 017

5. Установить щит 14.  
6. К бокам 2 и 02 присоединить дно нижнее 01.  
7. К дну 01 и щиту 14 присоединить перегородку 12.  
8. Установить щит 6 стяжками назад (к стене).



Евровинт 6,3x50 Код 021

9. К бокам 2 и 02 евровинтами 6,3x50 прикрутить планки 37, к бокам и перегородке 12 прикрутить планки 13.

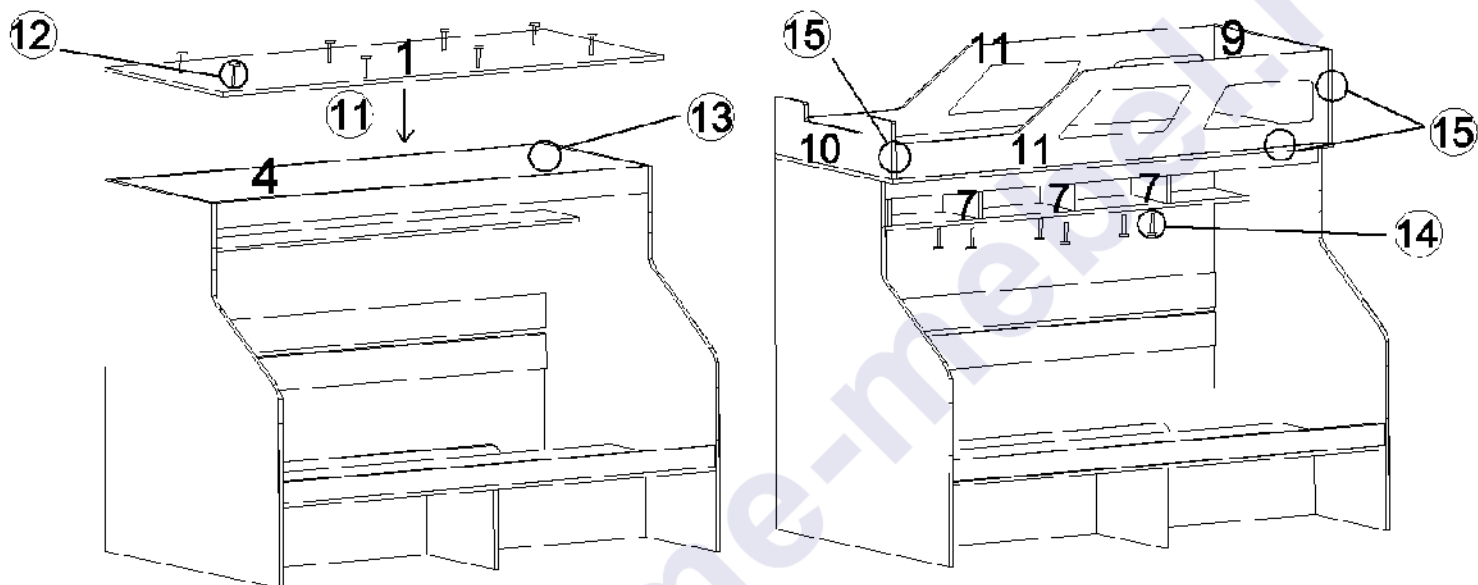


## Happykids Soft-8A



Стяжка межсекционная  
5x32 Код 012

10. С помощью межсекционных стяжек планки 37 прикрепить к задним щитам 5 и 6.



Стяжка "Hetch" с дюбелем  
Код 017

11. К бокам присоединить дно кровати 1 через сквозные отверстия.



Евровинт 6,3x50 Код 021

12. К дну кровати евровинтами 6,3x50 прикрепить планки продольные.



Стяжка "Hetch" с дюбелем  
Код 017

13. Установить щит 4.



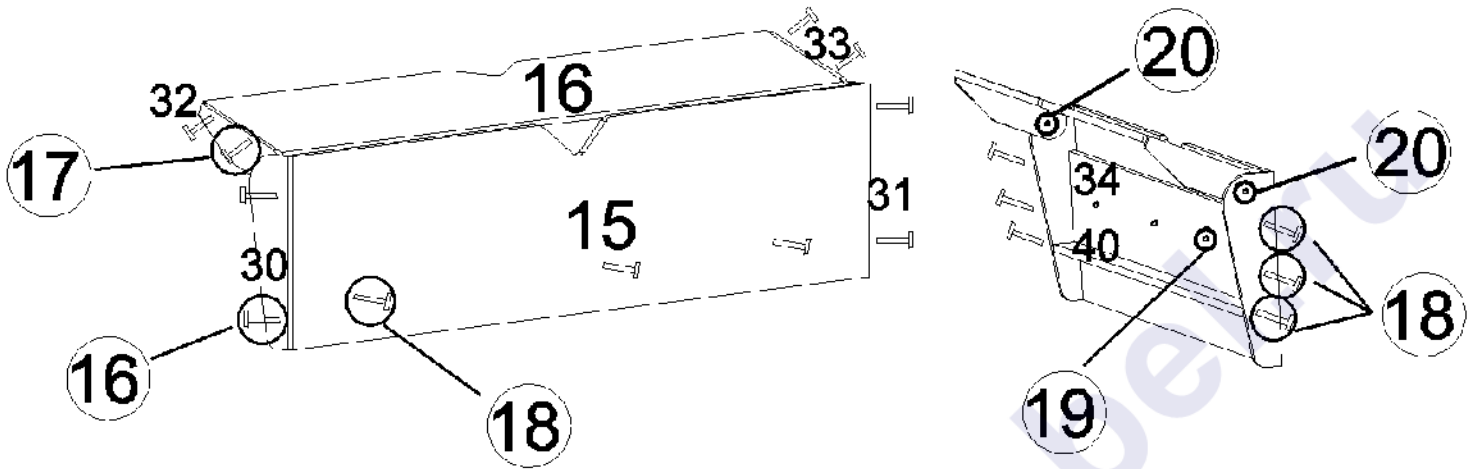
Евровинт 6,3x50 Код 021

14. С помощью евровинтов 6,3x50 установить перегородки 7.



Стяжка "Hetch" с дюбелем  
Код 017

15. К дну кровати присоединить царги 11, спинки 9 и 10, соединить царги и спинки между собой.



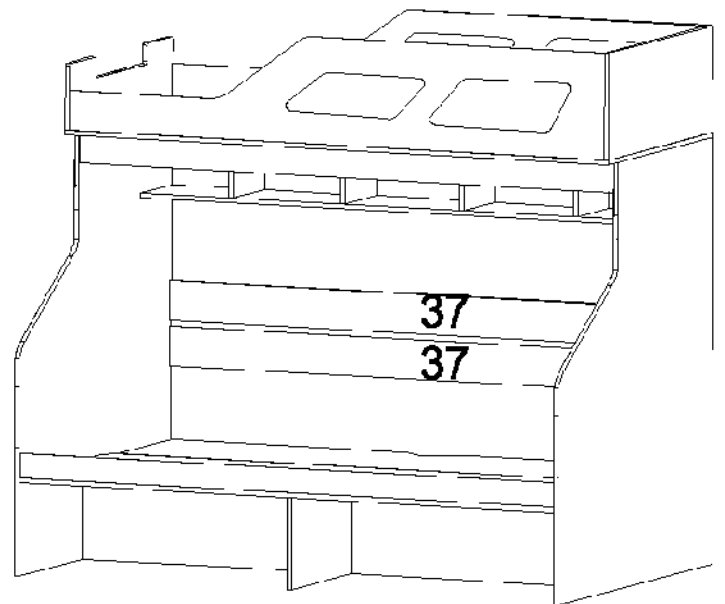
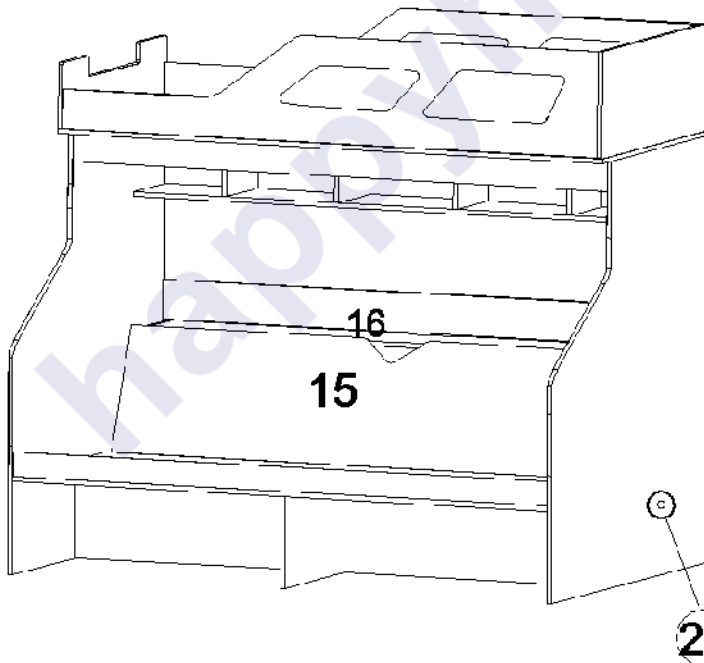
Евровинт 6,3x50 Код 021

16. К дну подъемному 15 присоединить планки 30 и 31.  
 17. К полке подъемной 16 присоединить планки 32 и 33.  
 18. К дну 15 присоединить планки 34 и 40.



Стяжка межсекционная  
8x32 Код 013

19. С помощью межсекционных стяжек к дну 15 присоединить планку 34.  
 20. С помощью межсекционных стяжек соединить между собой планки 30 и 32, 31 и 33.





## Happykids Soft-8A



21. Вставить складной механизм в корпус детской и соединить его с боками межсекционными стяжками.

Стяжка межсекционная  
8x32 Код 013

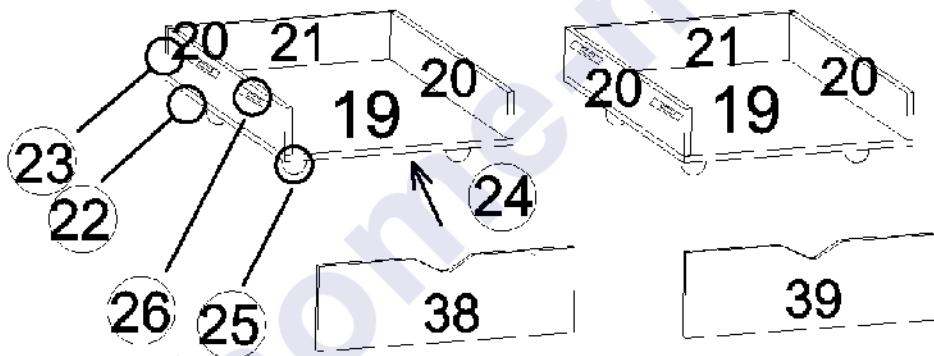
В поднятом состоянии полка 16 должно находиться между планками 37. В сложенном состоянии полка 16 будет направлена перпендикулярно к полу.

### ВНИМАНИЕ!!!

В процессе эксплуатации при частом складывании межсекционные стяжки могут ослабевать, поэтому необходимо подтягивать винты стяжек, указанные в пунктах 20 и 21 сборки.

Левый

Правый

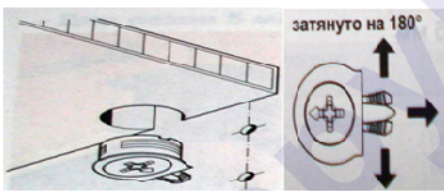


С помощью пластмассовых стяжек "Onefix" собрать ящики.

22. К дну ящиков 19 присоединить бока 20.

23. Установить задние стенки 21.

24. Установить фасады 28 и 39.



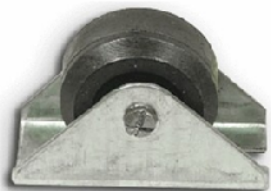
Стяжка "Onefix" Код 011



Колесная опора  
70 мм Код 053

Саморез 3,5x16  
Код 041

25. К дну ящиков 19 саморезами 3,5x16 прикрутить колесные опоры.



Ролик Код 054



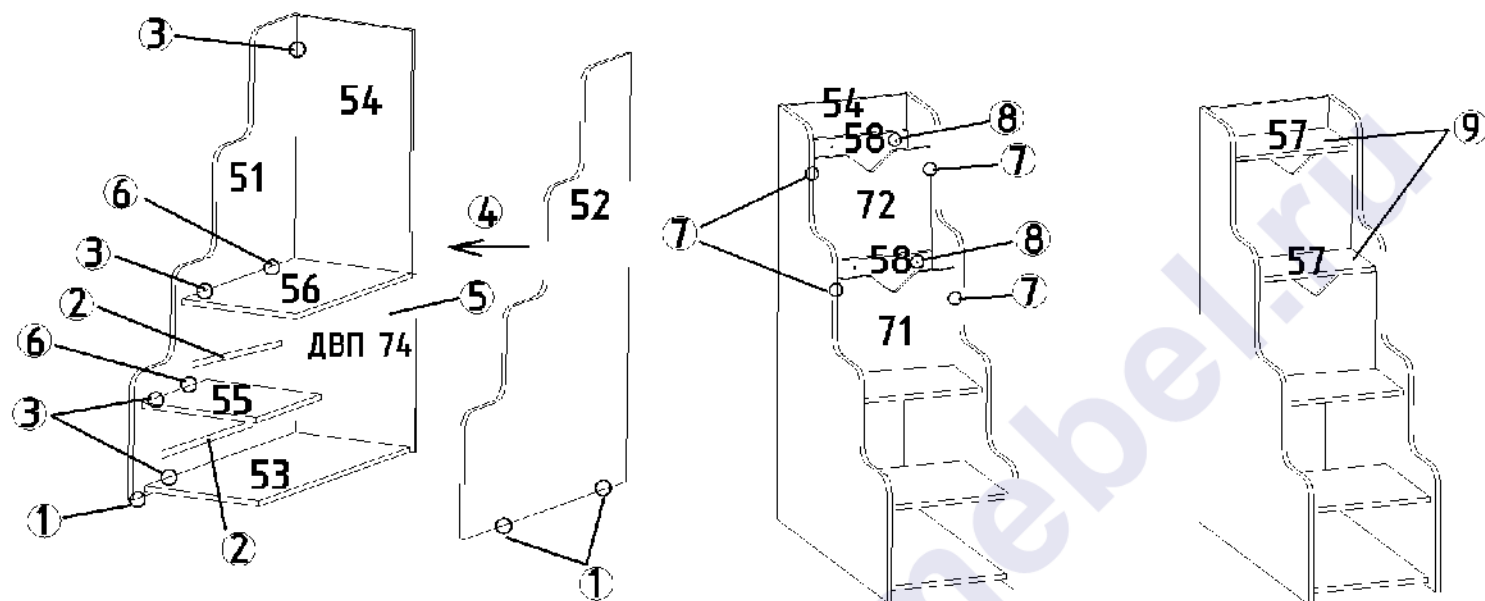
Саморез 3,5x16  
Код 041

26. К бокам ящиков 20 саморезами 3,5x16 прикрутить ролики.





### Сборка лестницы



Подпятник Код 091  
Гвоздь Код 046

1. Гвоздями прикрепить подпятники.

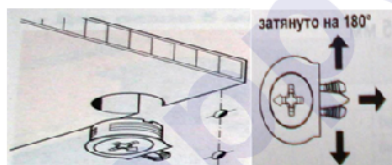


Роликовая направляющая  
500 мм Код 118



Евровинт 6x10,5  
Код 023

2. К бокам лестницы 51 и 51 прикрутить роликовые направляющие.



Стяжка "Onefix" Код 011

3. К боку 51 присоединить задний щит 54, ступеньки 55, 56 и основание 53.

4. Установить бок 52.



Гвоздь Код 046

5. Гвоздями прикрепить заднюю стенку ДВП 43.



Уголок Код 141



Саморез клоп  
Код 047

6. Ступеньки 55 и 56 соединить с боками лестницы на уголки саморезами клоп 4x14.



## Happykids Soft-8A



Евровинт 6,3x50 Код 021

7. Установить фасадные планки 71 и 72.



Стяжка межсекционная  
5x32 Код 012

8. К фасадной планке 72 и заднему щиту 54 присоединить планки 58.



Петля накладная с  
доводчиком Код 105



Саморез 3,5x16 Код 041



Евровинт 6x10,5  
Код 023

9. Навесить дверцы 57 и произвести их регулировку.

### Правила по регулировке четырехшарнирных петель

Конструкция петли позволяет регулировать установку двери в вертикальном и горизонтальном направлении.

Высота установки двери регулируется планкой петли:

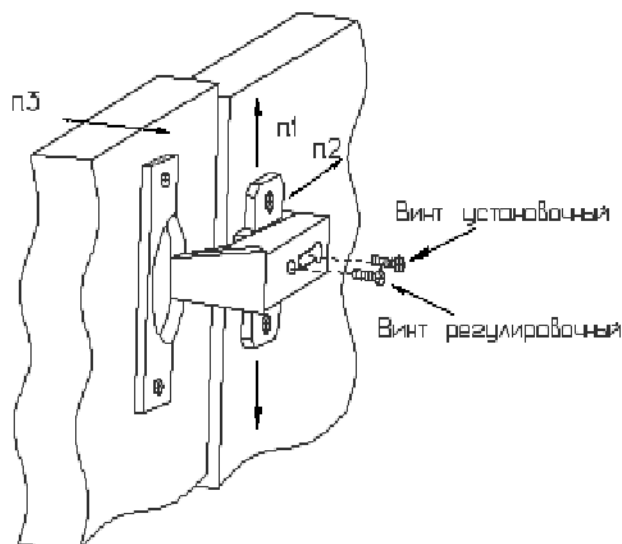
- Отвернуть шурупы на планке петли на 1-2 оборота;
- Переместить планку вверх или вниз на требуемую высоту;
- Прочно завернуть шурупы.

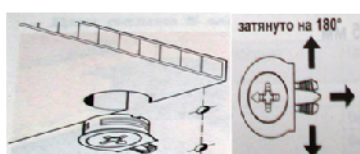
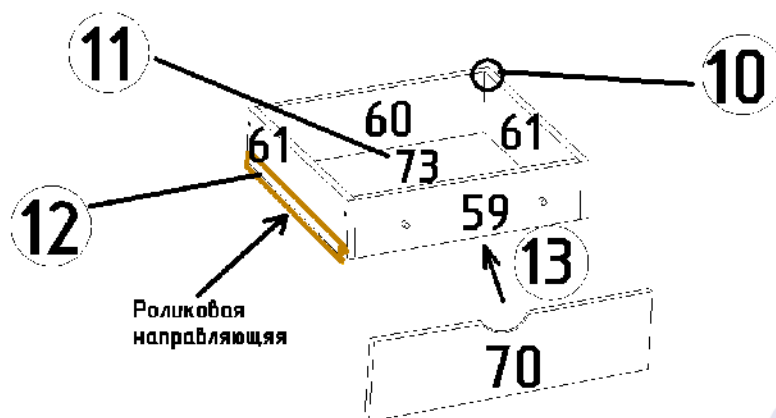
Плотность прилегания дверей к боку регулируется установочным винтом:

- Отвернуть на 1-2 оборота установочный винт;
- Переместить корпус петли на ответной планке вперед или назад;
- Прочно завернуть установочный винт.

Зазор между дверями регулируется установочным и регулировочным винтами:

- Отвернуть на 1-2 оборота установочный винт;
- Отвинчивая или завинчивая регулировочный винт, установить зазор;
- Прочно завернуть установочный винт.





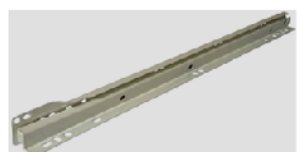
Стяжка "Onefix" Код 011

10. Собрать ящики.

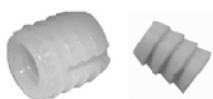


Гвоздь Код 046

11. Прикрепить к ящикам дно ДВП 73.

Роликовая направляющая  
500 мм Код 118Саморез 3,5x16  
Код 041

12. К ящикам саморезами 3,5x16 прикрепить роликовые направляющие.

Муфта №10  
Код 071

Винт 6x25 Код 031

13. В фасады 70 вставить муфты. Винтами 6x25 прикрепить фасады к ящикам. Вставить ящики в корпус лестницы, при необходимости отрегулировать положение фасадов винтами 6x25.

Стяжка межсекционная  
5x32 Код 012

При необходимости закрепить лестницу с корпусом детской, просверлив отверстия диаметром 6 мм.

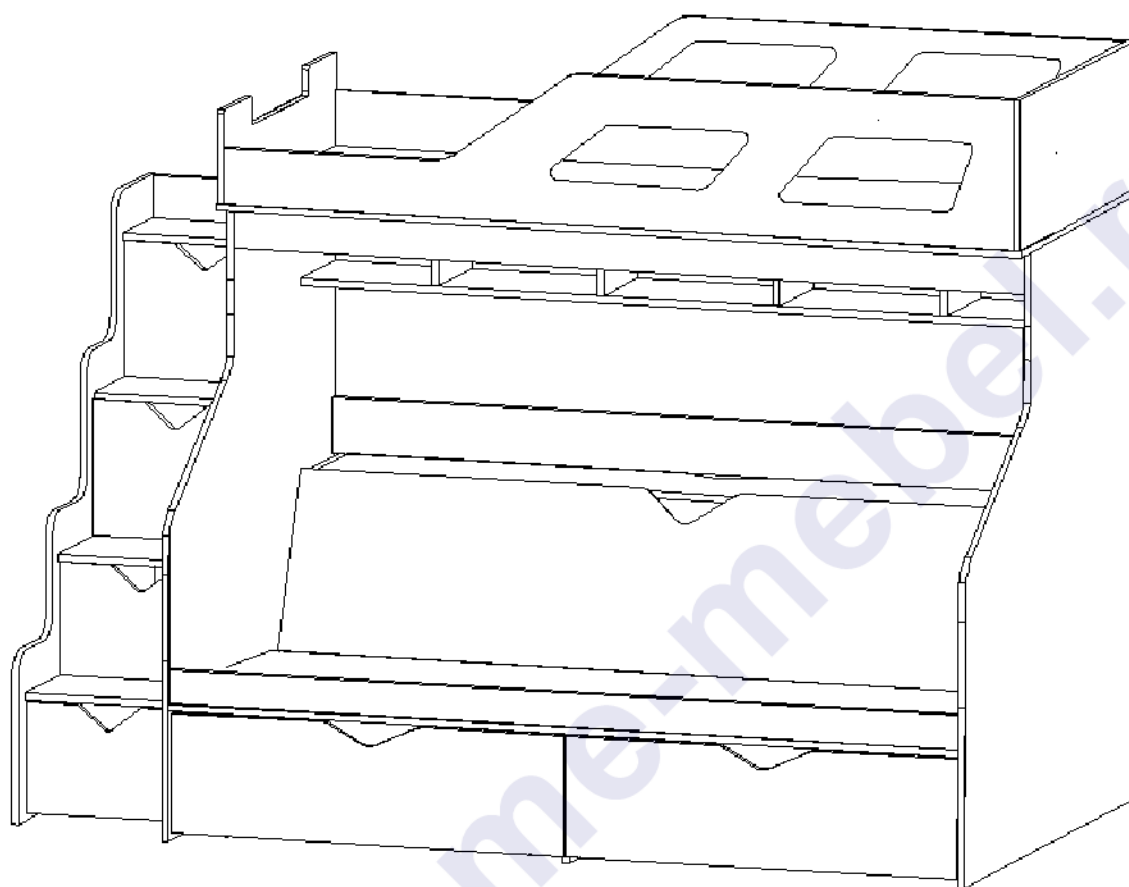


Заглушка для евровинта Код 061

Видимые евровинты закрыть заглушками.



## Happykids Soft-8A



## Happykids Soft-8A



## Комплектовочная ведомость деталей

Код	Наименование	Кол-во на 1ед	Размер		Номер пакета
			А мм.	В мм.	
1	Дно кровати	1	1940	840	Корпус №1
01	Дно нижнее	1	1906	748	Корпус №3
2	Бок левый	1	1400	1236	Корпус №2
02	Бок правый	1	1400	1236	Корпус №2
3	Стенка горизонтальная	1	1906	270	Корпус №3
4	Щит верхний	1	1906	250	Корпус №1
5	Щит нижний	1	1906	620	Корпус №5
6	Щит средний	1	1906	494	Корпус №4
7	Перегородка верхняя	4	250	250	Корпус №6
8	Планка продольная	1	1906	90	Корпус №4
9	Спинка головная	1	836	350	Корпус №6
10	Спинка ножная	1	836	250	Корпус №6
11	Царга	1	1906	350	Корпус №1
12	Перегородка нижняя	1	484	304	Корпус №6
13	Планка	4	945	60	Корпус №3
14	Щит соединительный	1	1906	304	Корпус №3
15	Дно подъемное	1	1870	430	Корпус №5
16	Полка подъемная	1	1836	245	Корпус №5
17	Планка соединительная	2	250	100	Корпус №6
18	Щит соединительный задний	2	1906	304	Корпус №4
19	Дно ящика	2	880	468	Корпус №6
20	Боковая стенка ящика	4	468	150	Корпус №6
21	Задняя стенка ящика	2	880	166	Корпус №6
30,31	Планка подъемная	2	430	120	Корпус №6
32,33	Планка подъемная	2	270	80	Корпус №6
34	Щит опорный	1	1870	200	Корпус №1
40	Планка опорная	1	1870	60	Корпус №5
51	Бок левый	1	1350	1000	Корпус №7
52	Бок правый	1	1350	1000	Корпус №7
53	Основание	1	930	404	Корпус №8
54	Задний щит	1	766	404	Корпус №8
55	Ступенька нижняя	1	404	400	Корпус №8
56	Ступенька верхняя	1	710	404	Корпус №8
57	Дверца	2	392	220	Корпус №8
58	Планка	2	404	120	Корпус №8
59	Передняя стенка ящика	2	346	150	Корпус №8
60	Задняя стенка ящика	2	346	150	Корпус №8
61	Боковая стенка ящика	4	500	150	Корпус №8
73	Дно ящика ДВП	2	498	376	Корпус №8
74	Задняя стенка ДВП	1	560	430	Корпус №8
11	Царга	1	1906	350	Фасад
35	Царга нижняя	1	1906	80	Фасад
36	Планка верхняя	1	1906	90	Фасад
37	Планка опорная	2	1906	130	Фасад
38	Фасад левый	1	943	280	Фасад
39	Фасад правый	1	943	280	Фасад
70	Фасад ящика	2	392	256	Фасад
71	Фасадная планка	1	404	318	Фасад
72	Фасадная планка	1	652	404	Фасад

**Предприятие-изготовитель оставляет за собой право вносить конструктивные изменения без согласования с продавцом!**



## Happykids Soft-8A



### Рекомендации по правилам эксплуатации и уходу за мебелью

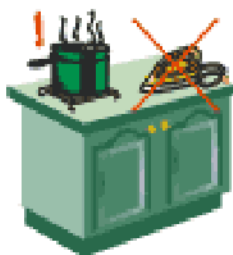


1. Мебель рекомендуется эксплуатировать в проветриваемом помещении с температурой воздуха не ниже  $+10^{\circ}\text{C}$  и относительной влажностью воздуха 50-80%.

2. Мебель не следует устанавливать на неровном полу, близко к сырым и холодным стенам или источникам тепла.



3. В мебели, имеющей крепление болтами, винтами, шурупами, при ослаблении соединений необходимо периодически подвёртывать гайки, винты, шурупы.



4. На поверхности мебели не следует ставить горячие предметы.



5. Удаление пятен с поверхности мебели следует производить мягкой тканью, смоченной в специальных составах для чистки и освежения мебели в соответствии с рекомендациями по их использованию.



### **Гарантии изготовителя**

Предприятие – изготовитель гарантирует покупателю сохранность всех качественных показателей, обусловленных ГОСТом, при соблюдении правил сборки, установки и эксплуатации мебели.

За механические повреждения, возникшие во время транспортировки, сборки или хранения, предприятие – изготовитель ответственности не несет.

Претензии по качеству мебели должны направляться в магазин, где приобретена мебель, с приложением товарного чека. Претензии принимаются в течение гарантийного срока – 24 месяца со дня приобретения мебели.

Срок службы мебели – 10 лет.

По дефектам, возникшим из-за несоблюдения покупателем правил эксплуатации и ухода за мебелью, претензии не принимаются.

### **Производитель:**

Мебельная Фабрика “Happy Home”  
г. Кострома, ул. Деминская, 5  
[www.mebelkostroma.net](http://www.mebelkostroma.net)

happyhome-mebel.ru