

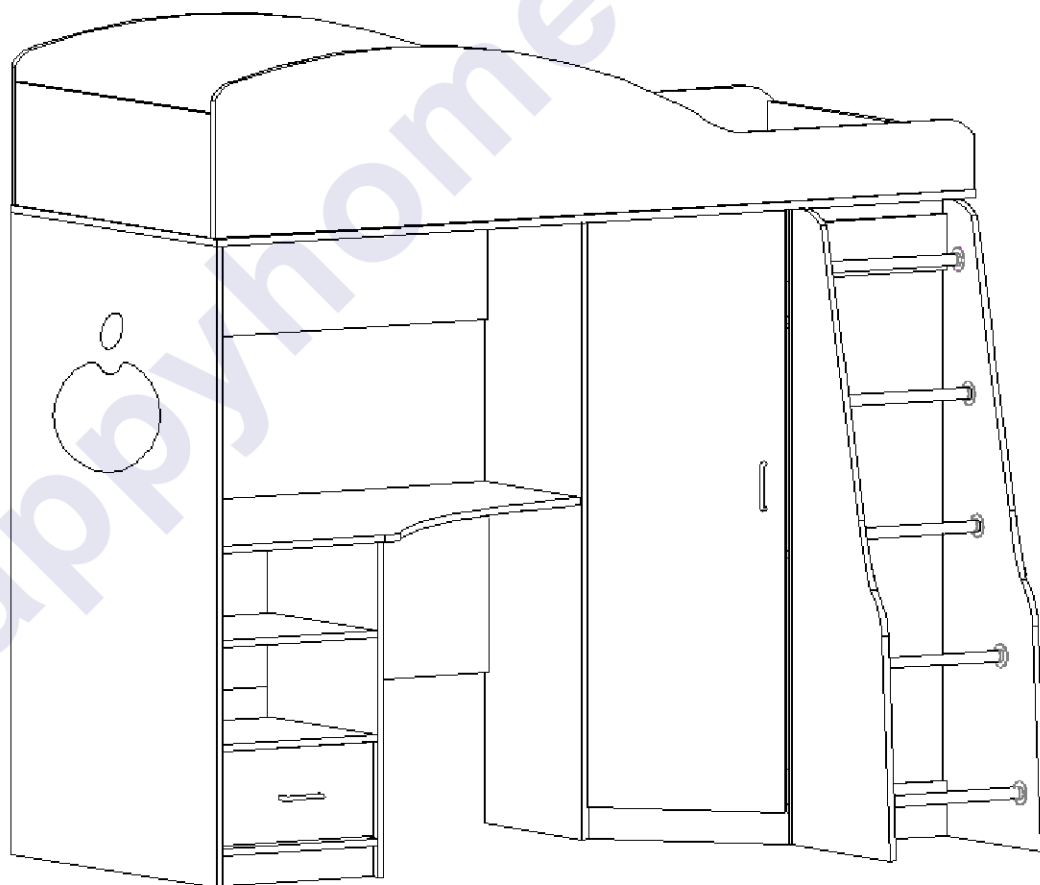
# ВВ

## Инструкция

по сборке и эксплуатации

# Vambini-4 Classic

## Лестница справа



Габаритные размеры:

Длина: 1940 мм

Высота: 1810 мм

Глубина: 1240 мм

## К сведению покупателя

Для удобства транспортировки и предохранения от повреждений мебель поставляется в разобранном виде. На каждом пакете имеется маркировка с указанием названия изделия, перечень входящих в данный пакет деталей, их размеры и количество, а также номера этих деталей, которые соответствуют номерам в комплектовочной ведомости и на схемах сборки. Для крепления фурнитуры на деталях имеются отверстия и накладки.

### Правила сборки

Сборку следует производить на ровном полу, покрытом тканью или бумагой во избежание повреждения кромок и загрязнения мебели. Сборку корпуса рекомендуется производить в горизонтальном положении, устанавливая детали лицевыми кромками вниз. Необходимо соблюдать осторожность, чтобы не повредить лакированные поверхности. В сборке крупногабаритных изделий должны участвовать не менее двух человек. Детали при сборке необходимо закреплять прочно, не допуская их качания. Для сборки потребуется прямоугольный треугольник или шнур длиной 2-3 метра, молоток и отвертки.

### Подготовка к сборке

Проверить комплектность каждого пакета по имеющейся на них маркировке.

**ВНИМАНИЕ!** Не рекомендуется одновременно вынимать детали из всех пакетов во избежание их смешивания. Проверить наличие фурнитуры и метизов.

**ВНИМАНИЕ!** Перед началом сборки необходимо внимательно изучить инструкцию и определить расположение деталей в изделии в соответствии со схемой сборки.

**Сборку производить последовательно согласно инструкции!!!**

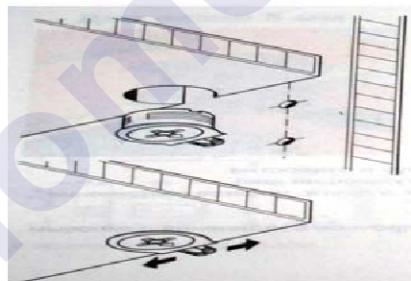
### Детали, в которые необходимо забить металлические стяжки «Hetch» (Рис. 1)

Код	Наименование	Кол.	Размеры		Номер пакета
			а мм.	б мм.	
<b>ЛДСтП т=16мм</b>					
6	Основание	1	714	698	Корпус №1
7	Полка угловая	1	714	698	Корпус №1
9	Щит верхний	1	1192	300	Корпус №3
11	Столешница	1	1192	816	Корпус №3

### В остальные детали забиваются пластмассовые стяжки «Onefix» (Рис. 2).



Рис. 1. Установка стяжек «Hetch»



При вращении натяжного элемента в корпусе болт распирает отверстие и, тем самым, обеспечивает плотное соединение полки и боковой стенки с силовым замыканием.

Возможно легкое вдавливание корпуса от руки. Благодаря углу затягивания 15 градусов отвертка может свободно вращаться в месте монтажа.



Рис. 2. Стяжка «Onefix».

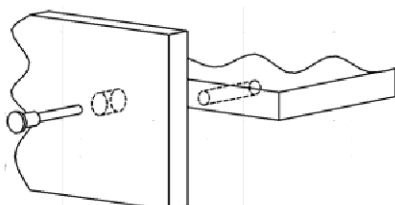


Рис. 3. Сборка при помощи евровинтов 6,3x50.

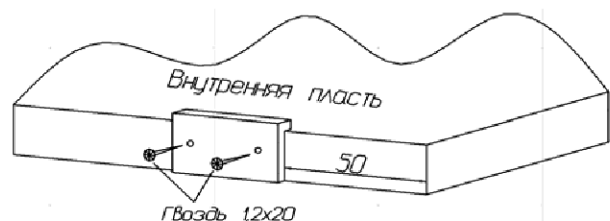
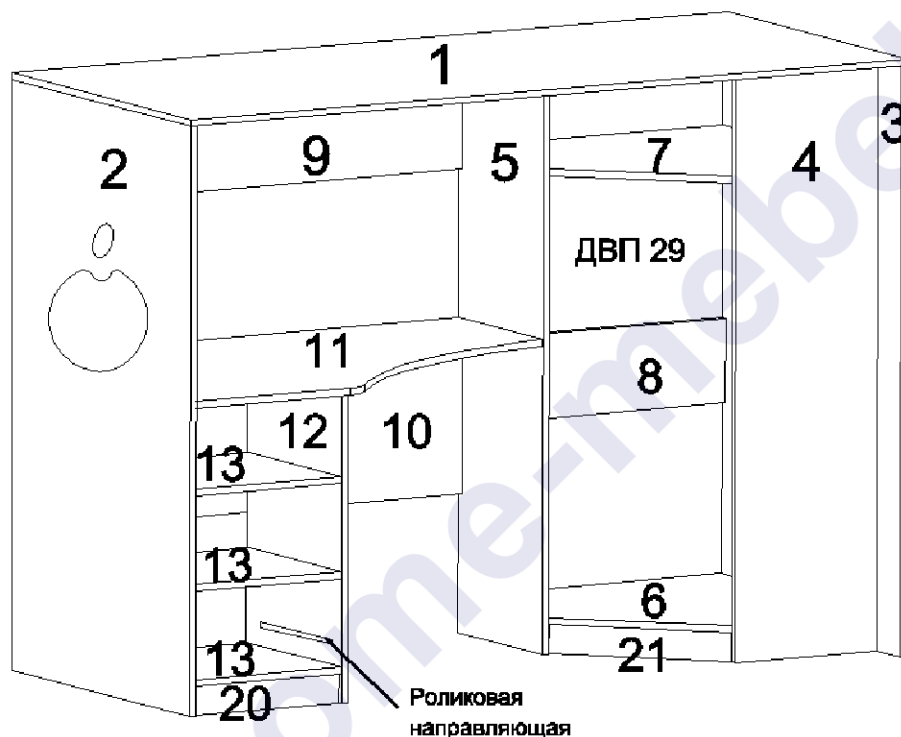


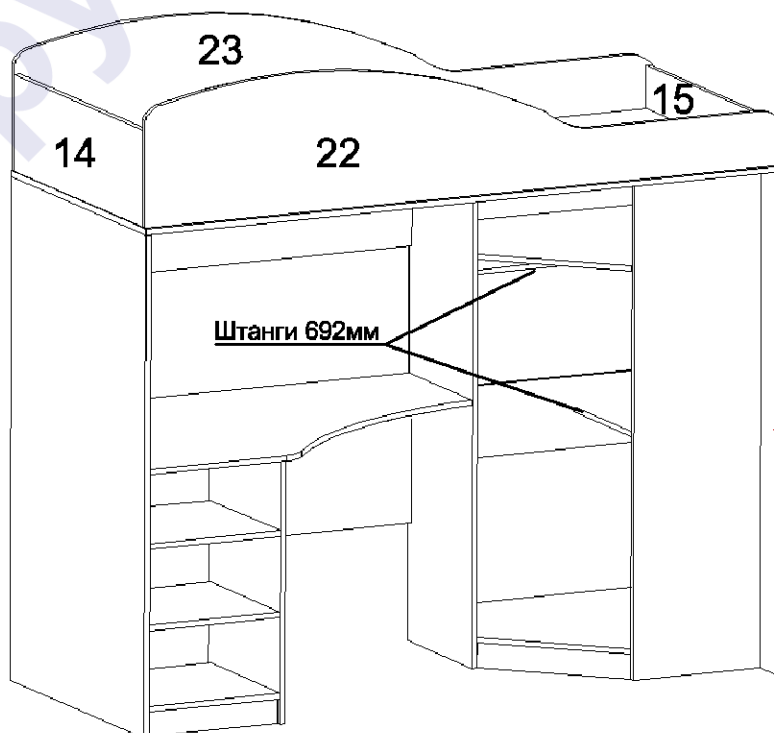
Рис.4. Установка подпятников.

К бокам 2, 4, 12, щиту 3, перегородке 5 и лестницам 24, 25 гвоздями прикрепить подпятники. С помощью стяжек «Onefix» к щиту 3 присоединить бок 4. С помощью стяжек «Hetich» щиту 3 и боку 4 присоединить основание 6 и полку 7, присоединить перегородку 5. С помощью евровинтов 6,3x50 установить щит шкафа 8. С помощью стяжек «Hetich» к перегородке 5 присоединить щит 9 и столешницу 11. С помощью стяжек «Onefix» к перегородке 5 присоединить щит 10. Установить бок 2. С помощью стяжек «Onefix» к боку 2 присоединить полки тумбы 13, установить бок тумбы 12. Установить дно кровати 1, предварительно определив положение отверстий под шкаф. С помощью евровинтов 6,3x50 установить цоколя 20 и 21. К бокам 2 и 12 евровинтами 6x10,5 прикрутить роликовые направляющие. В шкаф гвоздями прикрепить заднюю стенку ДВП 29.

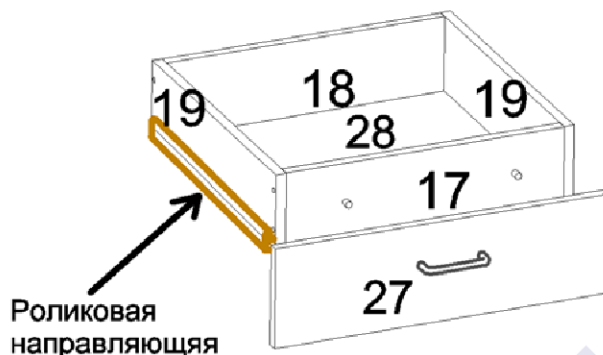


С помощью стяжек «Onefix» к дну кровати присоединить спинки 14, 15 и заднюю царгу 23. С помощью евровинтов 6,3x50 установить царгу переднюю 22 и соединить со спинками заднюю царгу 23.

В шкаф с помощью саморезов 3,5x16 установить штангодержатели и вставить штанги.



С помощью евровинтов 6,3x50 собрать ящик. Прикрепить на гвозди дно ДВП 28. С помощью саморезов 3,5x13 к ящику прикрепить роликовые направляющие. В фасад 27 вставить муфты М10, винтами прикрутить ручку. К собранному ящику прикрепить фасад на винты 6x25. При необходимости во время установки ящика отрегулировать положение фасадной стенки винтами 6x25.



Навесить фасад 26 при помощи угловых петель и произвести его регулировку. Винтами к фасаду прикрутить ручку.

### Правила по регулировке четырехшарнирных петель

Конструкция петли позволяет регулировать установку двери в вертикальном и горизонтальном направлении.

Высота установки двери регулируется планкой петли:

- Отвернуть шурупы на планке петли на 1-2 оборота;
- Переместить планку вверх или вниз на требуемую высоту;
- Прочно завернуть шурупы.

Плотность прилегания дверей к боку регулируется установочным винтом:

- Отвернуть на 1-2 оборота установочный винт;
- Переместить корпус петли на ответной планке вперед или назад;
- Прочно завернуть установочный винт.

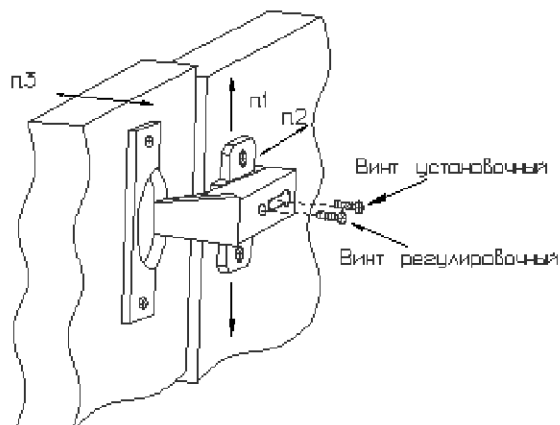
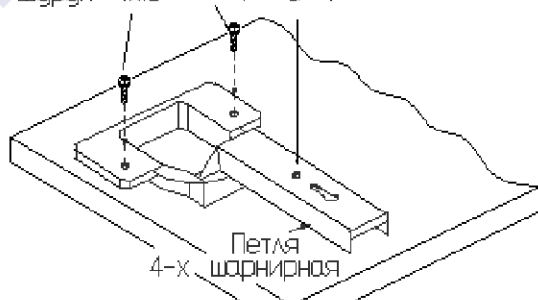
Зазор между дверями регулируется установочным и регулировочным винтами:

- Отвернуть на 1-2 оборота установочный винт;
- Отвинчивая или завинчивая регулировочный винт, установить зазор;
- Прочно завернуть установочный винт.

Винт установочный

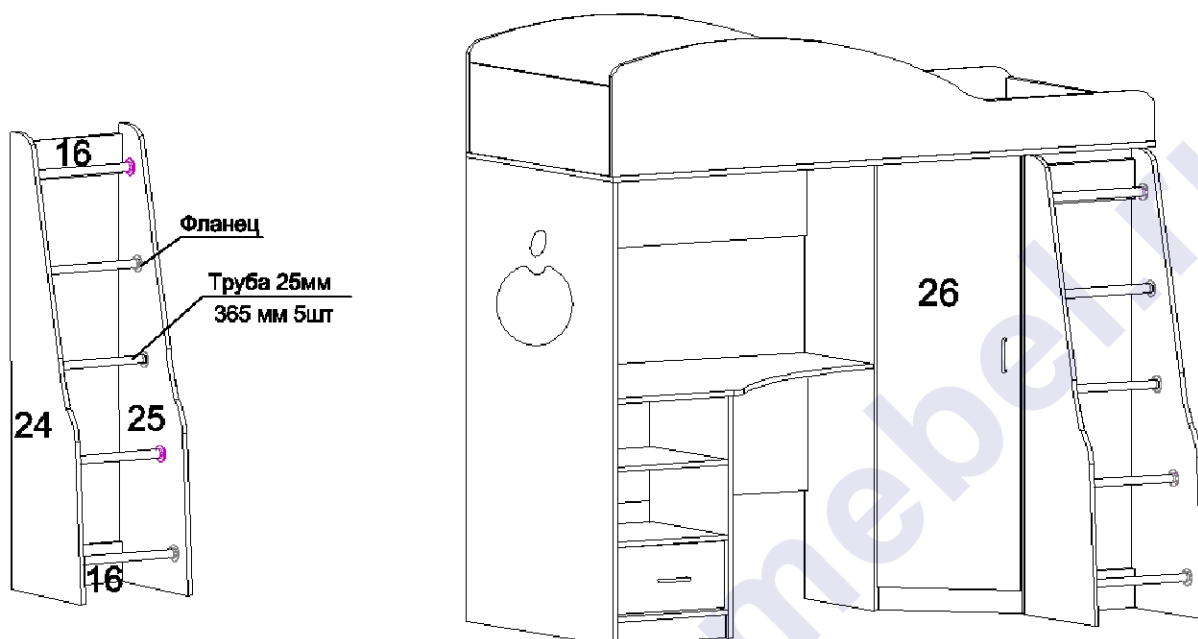


Шуруп 4x13 Винт регулировочный



Установка фасада.

С помощью саморезов 3,5x16 к бокам лестницы 24 и 25 прикрутить фланцы, вставить металлические трубы, с помощью евровинтов 6,3x50 установить планки лестницы 16, затянуть фланцы. Соединить лестницу с боком 4 межсекционными стяжками через планки 16.



Видимые евровинты закрыть пластмассовыми заглушками, винты стяжек должны быть прочно завернуты.

#### Комплектовочная ведомость фурнитуры

Евровинт 6,3x50 31 шт. 	Стяжка "Onefix" 41 шт. 	Саморез 3,5x13 45 шт. 
Ключ для евровинта 	Стяжка "Netich" с дюбелем 21 шт. 	Стяжка межсекционная 2 шт. 
Заглушка для евровинта 30 шт. 	Евровинт 6x10,5 10 шт. 	Гвоздь 1,2x20 90 шт. 
Подпятник 18 шт. 	Муфта №10 2 шт. 	Винт 6x25 2 шт. 
Фланец 10 шт. 	Штангодержатель 4 шт. 	Петля накладная 45 гр. 3 шт. 
Роликовая направляющая 400 мм 1 шт. 		

## Комплектовочная ведомость деталей

Код	Наименование	Кол.	Размеры		Номер пакета
			а мм.	б мм.	
<b>ЛДСтП т=16мм</b>					
1	Дно кровати	1	1938	840	Корпус №1
2	Бок	1	1400	838	Корпус №2
3	Щит боковой	1	1400	838	Корпус №2
4	Бок передний	1	1400	384	Корпус №4
5	Перегородка	1	1400	400	Корпус №4
6	Основание	1	714	698	Корпус №1
7	Полка угловая	1	714	698	Корпус №1
8	Щит шкафа	1	698	200	Корпус №5
9	Щит верхний	1	1192	300	Корпус №3
10	Щит задний	1	1192	400	Корпус №3
11	Столешница	1	1192	816	Корпус №3
12	Бок тумбы	1	730	450	Корпус №1
13	Полка тумбы	3	450	394	Корпус №4
14	Спинка головная	1	806	300	Корпус №5
15	Спинка ножная	1	806	110	Корпус №5
16	Планка лестницы	2	348	100	Корпус №5
17	Передняя стенка ящика	1	336	140	Корпус №5
18	Задняя стенка ящика	1	336	140	Корпус №5
19	Боковая стенка ящика	2	400	140	Корпус №5
20	Цоколь тумбы	1	394	70	Корпус №5
21	Цоколь шкафа	1	442	70	Корпус №5
22	Царга передняя	1	1938	390	Фасад
23	Царга задняя	1	1938	390	Фасад
24	Лестница левая	1	1390	400	Фасад
25	Лестница правая	1	1390	400	Фасад
26	Фасад	1	1326	440	Фасад
27	Фасад тумбы	1	388	204	Фасад
<b>ДВПо т=4мм</b>					
28	Дно ящика	1	366	398	Корпус №1
29	Задняя стенка	1	1340	722	Корпус №1

**Предприятие-изготовитель оставляет за собой право вносить конструктивные изменения без согласования с продавцом!**

## Рекомендации по правилам эксплуатации и уходу за мебелью

1. Мебель рекомендуется эксплуатировать в проветриваемом помещении с температурой воздуха не ниже +10°C и относительной влажностью воздуха 50-80%.
2. Мебель не следует устанавливать на неровном полу, близко к сырым и холодным стенам или источникам тепла.
3. В мебели, имеющей крепление болтами, винтами, шурупами, при ослаблении соединений необходимо периодически подвертывать гайки, винты, шурупы.
4. Для предотвращения покоробленности двери следует держать закрытыми.
5. Мебель, перевозимую в условиях минусовой температуры, при установке в помещении следует протереть сухой, мягкой тканью как снаружи, так и внутри, во избежание образования белых пятен на поверхности лаковой пленки в результате образования конденсата.
6. Мебель должна быть защищена от прямого попадания солнечных лучей во избежание ухудшения внешнего вида.
7. На поверхности мебели не следует ставить горячие предметы.
8. Удаление пятен с поверхности мебели следует производить тампоном из мягкой ткани, смоченной в специальных составах для чистки и освежения мебели в соответствии с рекомендациями по их использованию.

## Гарантии изготовителя

Предприятие – изготовитель гарантирует покупателю сохранность всех качественных показателей, обусловленных ГОСТом, при соблюдении правил сборки, установки и эксплуатации мебели.

За механические повреждения, возникшие во время транспортировки, сборке или хранении, предприятие – изготовитель ответственности не несет.

Претензии по качеству мебели должны направляться в магазин, где приобретена мебель, с приложением товарного чека. Претензии принимаются в течение гарантийного срока – 24 месяца со дня приобретения мебели.

Срок службы мебели – 10 лет.

По дефектам, возникшим из-за несоблюдения покупателем правил эксплуатации и ухода за мебелью, претензии не принимаются.