



happy
home



NATURE

HappyKids K-5A



happyhome-mebel.ru



HappyKids K-5A



Правила сборки



1. Для сборки Вам потребуется инструмент: отвертки, молоток, угольник.



2. В сборке крупногабаритных изделий должны участвовать не менее двух человек.



3. Сборку рекомендуется производить в горизонтальном положении, на ровном полу.



4. Перед сборкой внимательно изучите инструкцию, определить положение деталей в соответствии со схемой сборки, комплектность деталей и наличие фурнитуры. При возникновении проблем со сборкой просим воспользоваться помощью высококвалифицированных сборщиков.

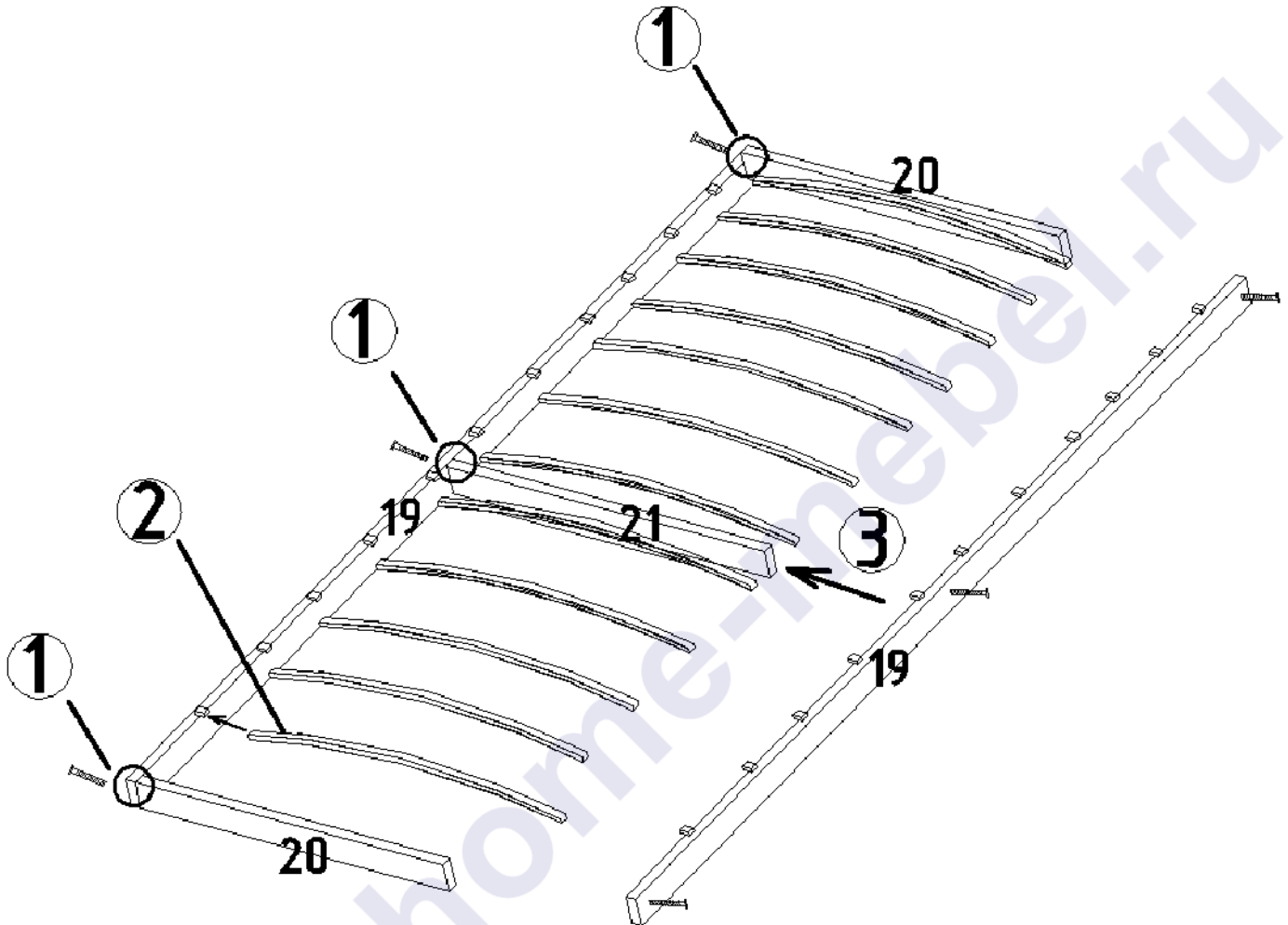
Комплектовочная ведомость фурнитуры

 <p>Стяжка "Onefix" Код 011 120 шт.</p>	 <p>Евровинт 6,3x50 Код 021 32 шт.</p>	 <p>Саморез 3,5x16 Код 041 44 шт.</p>	 <p>Стяжка межсекционная 5x32 Код 012 6 шт.</p>
 <p>Гвоздь Код 046 84 шт.</p>	 <p>Заглушка для еврвинта Код 061 24 шт.</p>	 <p>Саморез 3,5x35 Код 043 25 шт.</p>	 <p>Евровинт 6x10,5 Код 023 20 шт.</p>
 <p>Подпятник Код 091 14 шт.</p>	 <p>Ключ шестигранный Код 024 1 шт.</p>	 <p>Колесная опора на площадке Код 051 4 шт.</p>	 <p>Петля накладная с доводчиком Код 105 4 шт.</p>
 <p>Винт 6x25 Код 031 4 шт.</p>	 <p>Муфта №10 Код 071 4 шт.</p>	 <p>Саморез клоп Код 047 16 шт.</p>	 <p>Уголок Код 141 8 шт.</p>
 <p>Роликовая направляющая 500 мм Код 118 2 шт.</p>		 <p>Ролик Код 054 4 шт.</p>	



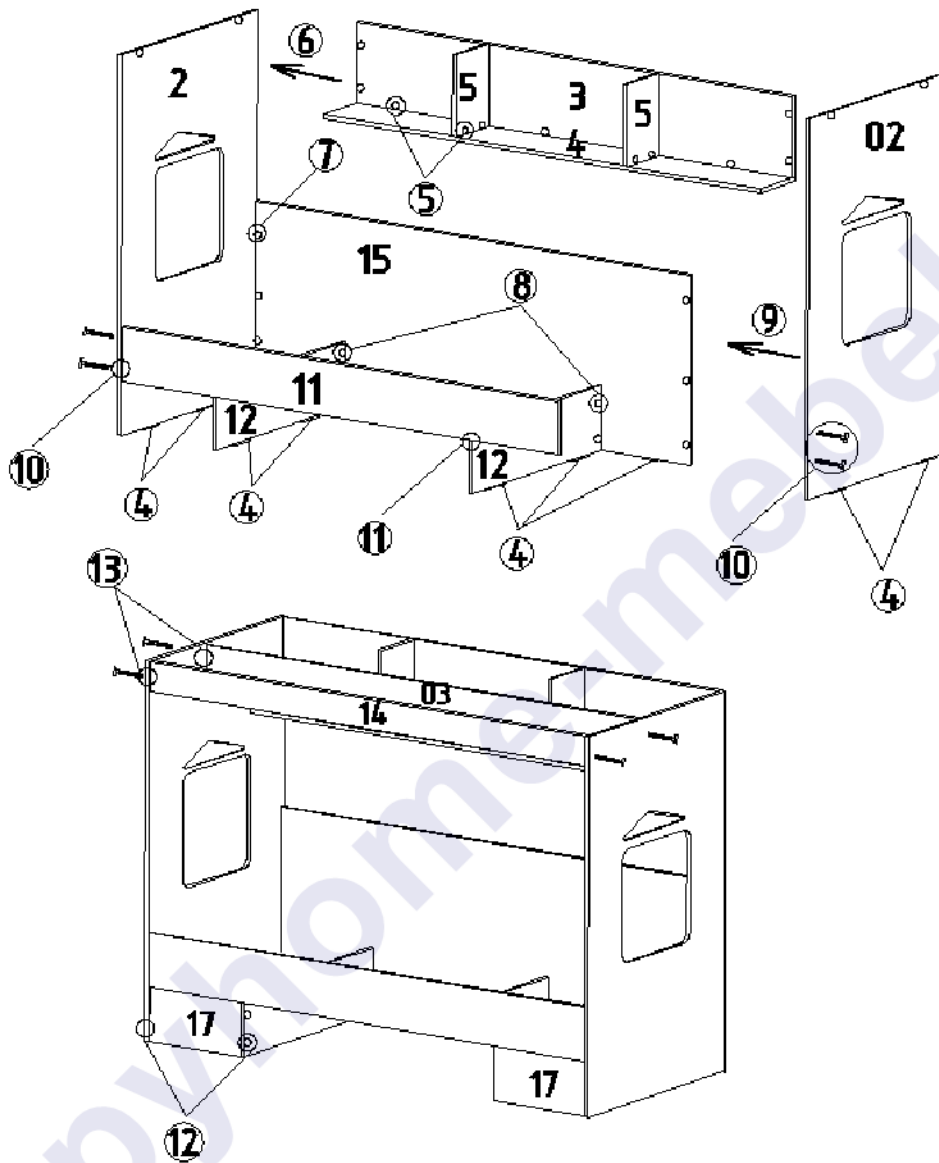
HappyKids K-5A

Сборка нижнего кроватного основания



Евровинт 6,3x50 Код 021

1. Соединить бруски 20 и 21 с первым бруском 19.
2. Завести ламели в ламеледержатели первого продольного бруска 19.
3. Установить второй продольный брусок 19.



Подпятник Код 091
Гвоздь Код 046

4. Гвоздями прикрепить подпятники.



Стяжка "Onefix" Код 011

5. Соединить стенку горизонтальную 4 со щитом жесткости 3, установить перегородки 5.

6. Соединить конструкцию с боком 2.

7. Соединить с боком 2 щит 15.

8. Со щитом 15 соединить планки поперечные 12.

9. Установить бок 02.

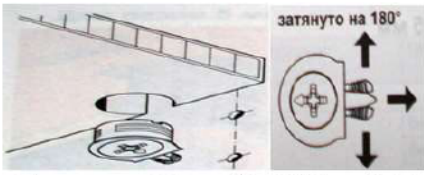


Евровинт 6,3x50 Код 021

10. Установить царгу 11.



HappyKids K-5A



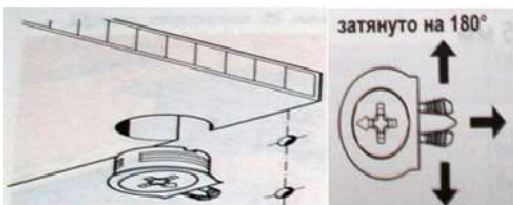
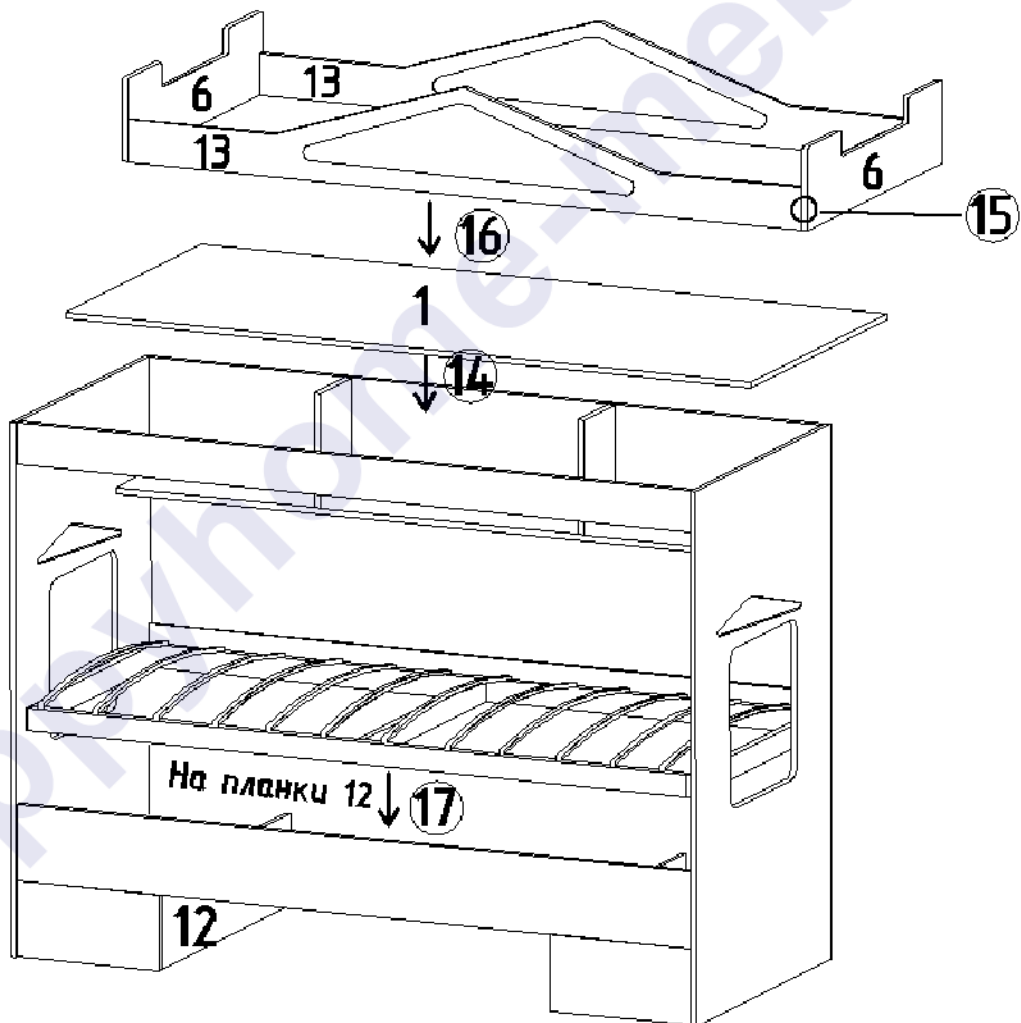
Стяжка "Onefix" Код 011

11. Соединить планки 12 с царгой 11.
12. Установить планки 17.



Евровинт 6,3x50 Код 021

13. Установить царгу верхнюю 14 и планку продольную 03.



Стяжка "Onefix" Код 011

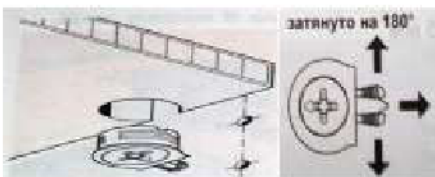
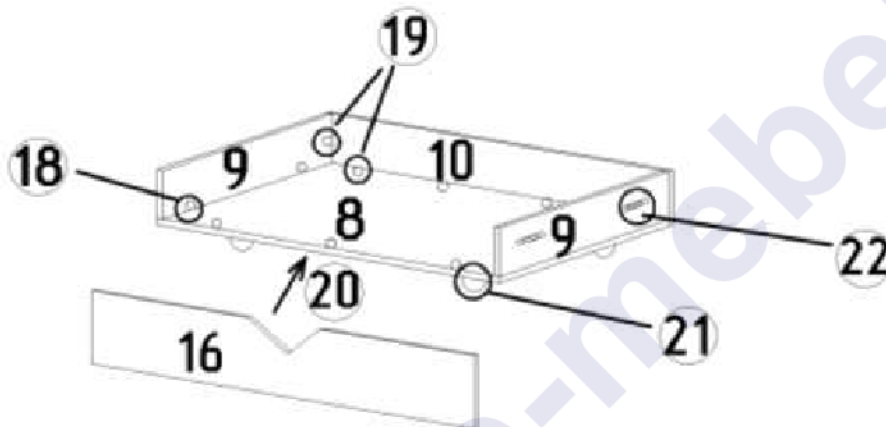
14. Установить дно кровати 1.
15. Собрать верхнее кроватное основание, состоящее из царг 13 и спинок 6.
16. Соединить верхнее кроватное основание с дном кровати 1.



Саморез 3,5x35 Код 043

17. Установить фанерное основание в нижнюю кровать.

Сборка ящика



Стяжка "Onefix" Код 011

18. Соединить бока ящика 9 с дном 8.

19. Установить заднюю стенку 10.

20. Установить фасад ящика 16.



Колесная опора на площадке Код 051



Саморез 3,5x16 Код 041

21. К дну ящика саморезами 3,5x16 прикрутить колесные опоры



Ролик Код 054

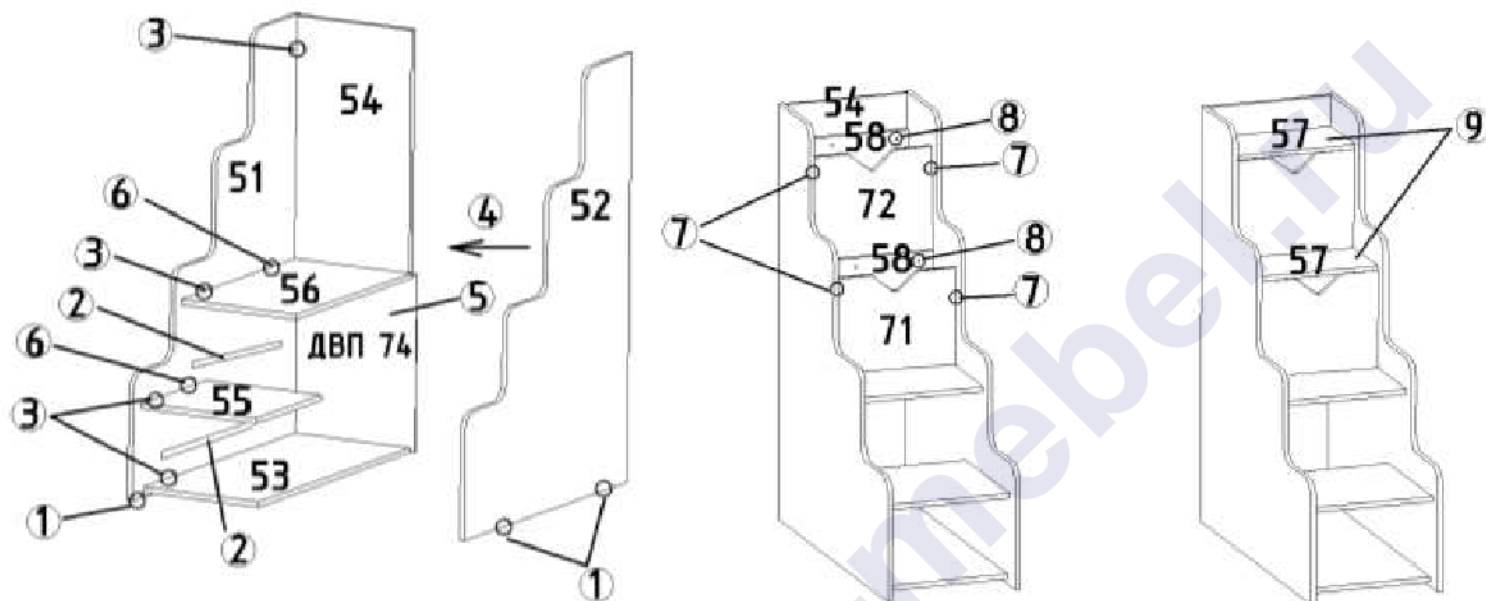
Саморез 3,5x16
Код 041

22. К бокам 9 ящика прикрутить ролики.



HappyKids K-5A

Сборка лестницы



Подпятник Код 091

1. Гвоздями прикрепить подпятники.



Роликовая направляющая
500 мм Код 118



Евровинт 6x10,5
Код 023

2. К бокам лестницы 51 и 51 прикрутить роликовые направляющие.



Стезка "Onefix" Код 011

3. К боку 51 присоединить задний щит 54, ступеньки 55, 56 и основание 53.

4. Установить бок 52.



Гвоздь Код 046

5. Гвоздями прикрепить заднюю стенку ДВП 43.



Уголок Код 141



Саморез клоп
Код 047

6. Ступеньки 55 и 56 соединить с боками лестницы на уголки саморезами клоп 4x14.



Евровинт 6,3x50 Код 021

7. Установить фасадные планки 71 и 72.

Стыжка межсекционная
5x32 Код 012

8. К фасадной планке 72 и заднему щиту 54 присоединить планки 58.

Петля накладная с
доводчиком Код 105

Саморез 3,5x16 Код 041

Евровинт 6x10,5
Код 023

9. Навесить дверцы 57 и произвести их регулировку (см. регулировку петель).

Правила по регулировке четырехшарнирных петель

Конструкция петли позволяет регулировать установку двери в вертикальном и горизонтальном направлении.

Высота установки двери регулируется планкой петли:

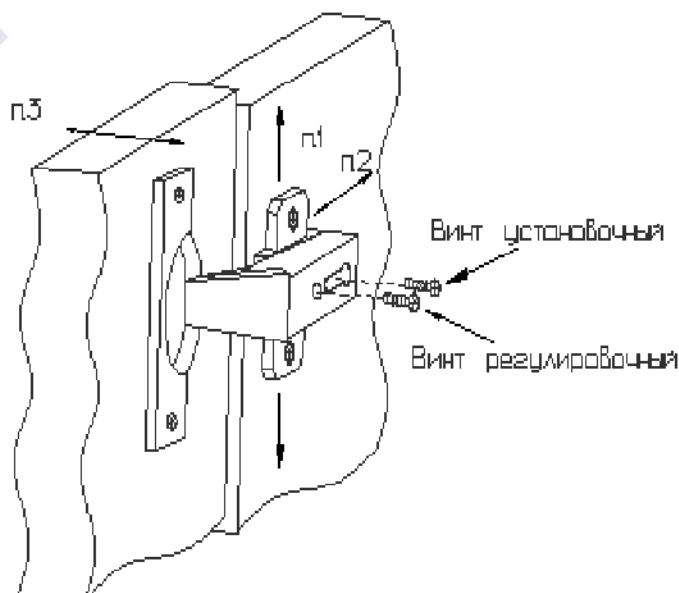
- Отвернуть шурупы на планке петли на 1-2 оборота;
- Переместить планку вверх или вниз на требуемую высоту;
- Прочно завернуть шурупы.

Плотность прилегания дверей к боку регулируется установочным винтом:

- Отвернуть на 1-2 оборота установочный винт;
- Переместить корпус петли на ответной планке вперед или назад;
- Прочно завернуть установочный винт.

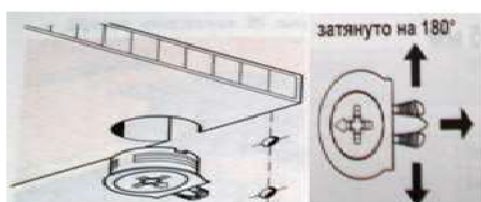
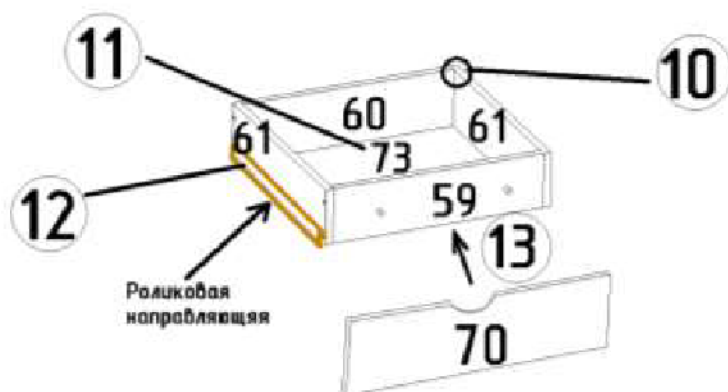
Зазор между дверями регулируется установочным и регулировочным винтами:

- Отвернуть на 1-2 оборота установочный винт;
- Отвинчивая или завинчивая регулировочный винт, установить зазор;
- Прочно завернуть установочный винт.





HappyKids K-5A



10. Собрать ящики.

Стяжка "Onefix" Код 011



11. Прикрепить к ящикам дно ДВП 73.

Гвоздь Код 046



Роликовая направляющая
500 мм Код 118



Саморез 3,5x16
Код 041

12. К ящикам саморезами 3,5x16 прикрепить роликовые направляющие.



Муфта №10
Код 071



Винт 6x25 Код 031

13. В фасады 70 вставить муфты. Винтами 6x25 прикрепить фасады к ящикам. Вставить ящики в корпус лестницы, при необходимости отрегулировать положение фасадов винтами 6x25.



Заглушка для евровинта Код 061

Видимые евровинты закрыть заглушками.



Стяжка межсекционная
5x32 Код 012

При необходимости лестницу прикрепить к корпусу детской межсекционными стяжками, просверлив отверстия диаметром 6 мм.

HappyKids K-5A



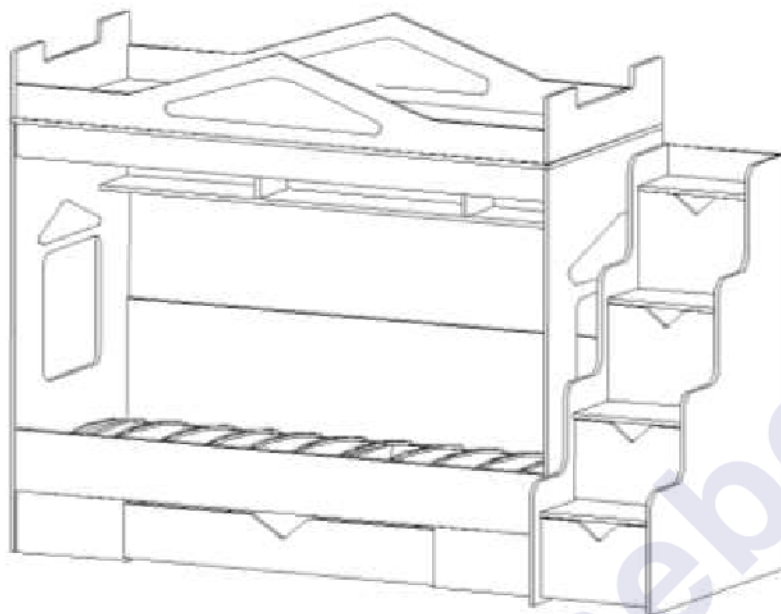
Комплектовочная ведомость деталей

Код	Наименование	Кол-во на 1ед	Размер		Номер пакета
			А мм.	В мм.	
ЛДСтП т=16 мм					
1	Дно кровати	1	1936	840	Корпус №1
2	Бок левый	1	1400	837	Корпус №2
02	Бок правый	1	1400	837	Корпус №2
3	Щит жесткости	1	1900	300	Корпус №3
03	Планка продольная	1	1900	100	Корпус №1
4	Стенка горизонтальная	1	1900	200	Корпус №3
5	Перегородка	2	300	200	Корпус №4
6	Спинка	2	834	250	Корпус №1
8	Дно ящика	1	1034	700	Корпус №4
9	Бок ящика	2	700	120	Корпус №3
10	Задняя стенка ящика	1	1034	136	Корпус №3
11	Царга нижняя	1	1900	220	Корпус №1
12	Планка поперечная	2	800	240	Корпус №4
13	Царга	1	1900	280	Корпус №1
51	Бок левый	1	1350	1000	Корпус №5
52	Бок правый	1	1350	1000	Корпус №5
53	Основание	1	930	404	Корпус №6
54	Задний щит	1	766	404	Корпус №6
55	Ступенька нижняя	1	404	400	Корпус №6
56	Ступенька верхняя	1	710	404	Корпус №6
57	Дверца	2	392	220	Корпус №6
58	Планка	2	404	120	Корпус №6
59	Передняя стенка ящика	2	346	150	Корпус №6
60	Задняя стенка ящика	2	346	150	Корпус №6
61	Боковая стенка ящика	4	500	150	Корпус №6
13	Царга	1	1900	280	Фасад
14	Царга верхняя	1	1900	130	Фасад
15	Щит	1	1900	700	Фасад
16	Фасад ящика	1	1130	194	Фасад
17	Планка	2	400	200	Фасад
70	Фасад ящика	2	392	256	Фасад
71	Фасадная планка	1	404	318	Фасад
72	Фасадная планка	1	652	404	Фасад
ДВП Белое					
73	Дно ящика	2	498	376	Корпус №6
74	Задняя стенка	1	560	430	Корпус №6
Фанера т=21 мм					
19	Брусек продольный	2	1898	64	Корпус №7
20	Брусек поперечный	2	755	64	Корпус №7
21	Брусек поперечный центральный	1	755	64	Корпус №7

Предприятие-изготовитель оставляет за собой право вносить конструктивные изменения без согласования с продавцом!



HappyKids K-5A



Рекомендации по правилам эксплуатации и уходу за мебелью



1. Мебель рекомендуется эксплуатировать в проветриваемом помещении с температурой воздуха не ниже $+10^{\circ}\text{C}$ и относительной влажностью воздуха 50-80%.

2. Мебель не следует устанавливать на неровном полу, близко к сырым и холодным стенам или источникам тепла.



3. В мебели, имеющей крепление болтами, винтами, шурупами, при ослаблении соединений необходимо периодически подвёртывать гайки, винты, шурупы.



4. На поверхности мебели не следует ставить горячие предметы.



5. Удаление пятен с поверхности мебели следует производить мягкой тканью, смоченной в специальных составах для чистки и освежения мебели в соответствии с рекомендациями по их использованию.