



happy
home



NATURE

Loft-4

SR (Шкаф справа)



happyhome-mebel.ru



HappyKids Loft-4



Правила сборки



1. Для сборки Вам потребуется инструмент: отвертки, молоток, угольник.



2. В сборке крупногабаритных изделий должны участвовать не менее двух человек.



3. Сборку рекомендуется производить в горизонтальном положении, на ровном полу.

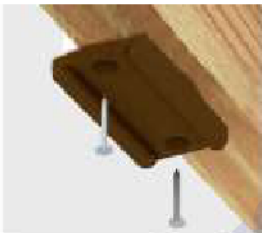
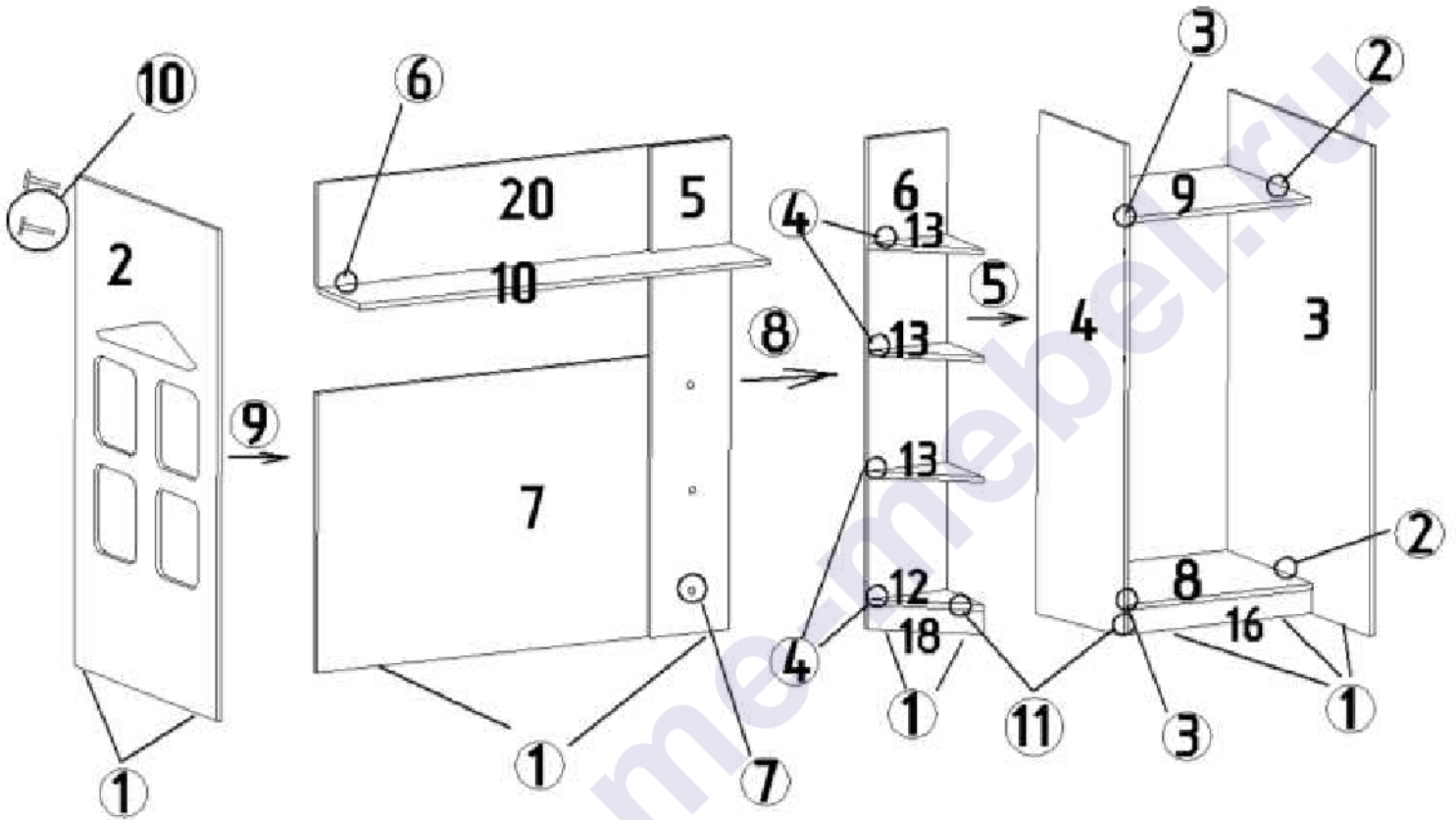


4. Перед сборкой внимательно изучить инструкцию, определить положение деталей в соответствии со схемой сборки, комплектность деталей и наличие фурнитуры. При возникновении проблем со сборкой просим воспользоваться помощью высококвалифицированных сборщиков.

Комплектовочная ведомость фурнитуры

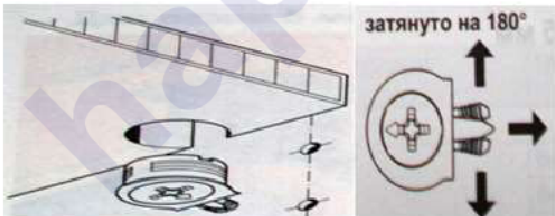
 Стяжка "Onefix" Код 011 78 шт.	 Евровинт 6,3x50 Код 021 17 шт.	 Саморез 3,5x16 Код 041 16 шт.	 Гвоздь Код 046 74 шт.
 Подпятник Код 091 18 шт.	 Штангодержатель Код 082 2 шт.	 Ключ шестигранный Код 024 1 шт.	 Заглушка для евровинта Код 061 8 шт.
 Евровинт 6x10,5 Код 023 12 шт.	 Полкодержатель Код 081 12 шт.	 Стяжка межсекционная 8x32 Код 013 3 шт.	 Петля вкладная Код 102 6 шт.

HappyKids Loft-4



Подпятник Код 091
Гвоздь Код 046

1. Гвоздями прикрепить подпятники.



Стяжка "Onefix" Код 011

2. К боку 3 присоединить основание 8 и стенку горизонтальную 9.

3. Установить бок средний 4

4. К перегородке 6 присоединить основание 12 и полки 13.

5. Соединить перегородку 6 и угловые полки с боком 4.

6. Соединить стенку горизонтальную 10 и щит 20.

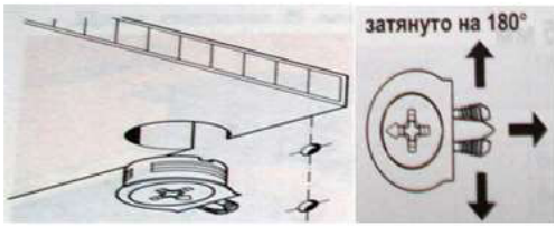


Стяжка межсекционная
8x32 Код 013

7. Соединить щит 7 с боком 5.



HappyKids Loft-4



Стяжка "Onefix" Код 011

8. Присоединить бок 5 и стенку горизонтальную 10 к боку 4.

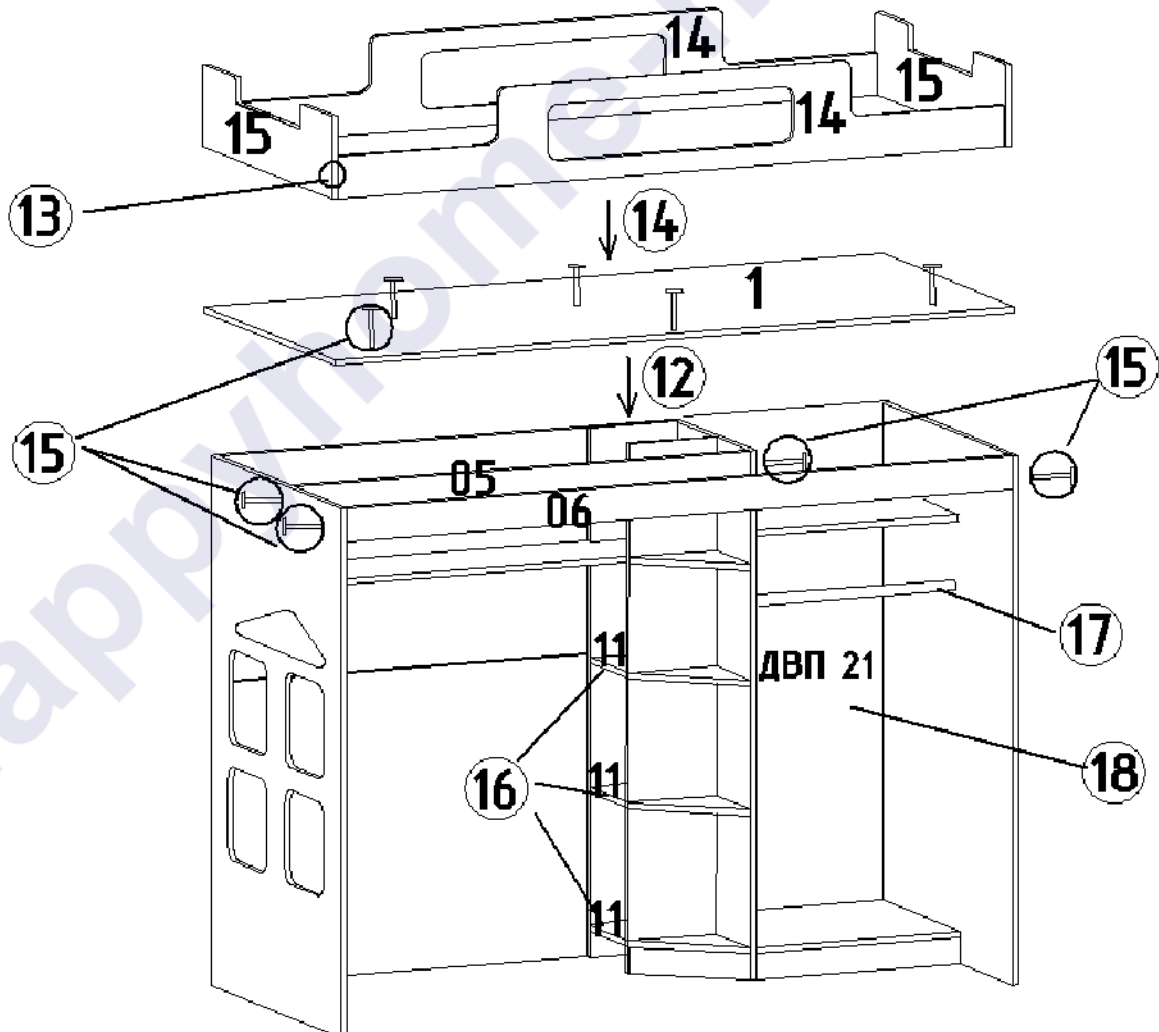
9. Установить бок левый 2.



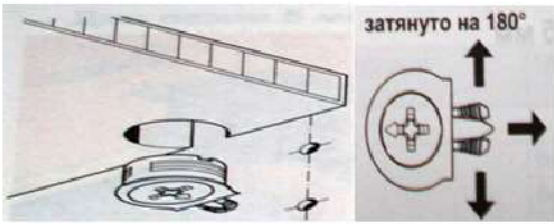
Евровинт 6,3x50 Код 021

10. Закрепить щит 20 с боком 2 и боком 4.

11. Установить цоколя 16, а затем 18.



HappyKids Loft-4



Стяжка "Onefix" Код 011

12. Установить дно кровати 1.
13. Соединить царги 14 со спинками 15.
14. Соединить царги и спинки с дном кровати.



Евровинт 6,3x50 Код 021

15. Установить планки 05 и 06.



**Полкодержатель
Код 081**

16. На полкодержатели установить полки 11.



**Штангодержатель
Код 082**



**Саморез 3,5x16
Код 041**

17. На штангодержатели установить штангу.



Гвоздь Код 046

18. Гвоздями прикрепить заднюю стенку ДВП 21.

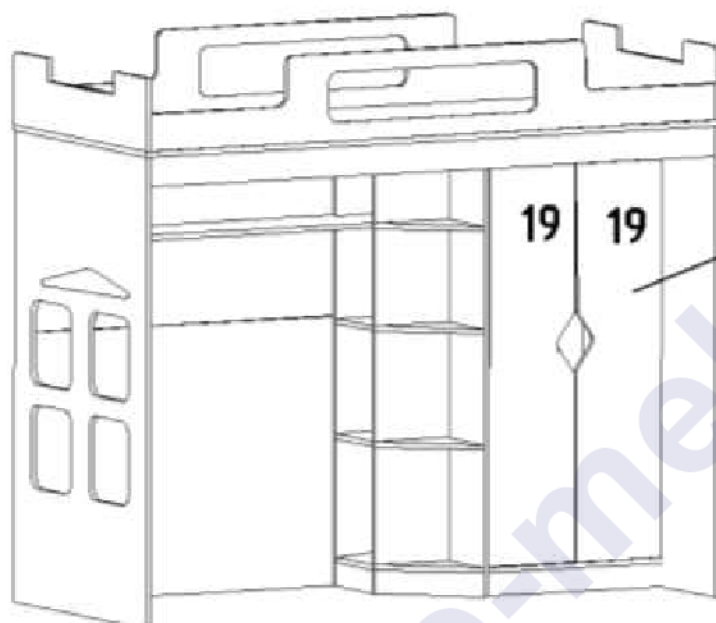


Заглушка для евровинта Код 061

Видимые евровинты закрыть заглушками.



HappyKids Loft-4



Петля вкладная
45 гр. Код 104



Саморез 3,5x16 Код 041



Евровинт 6x10,5
Код 023

19. К фасадам 19 саморезами 3,5x16 прикрутить петли, с помощью евровинтов 6x10,5 навесить фасады на шкаф и произвести их регулировку.

Правила по регулировке четырехшарнирных петель

Конструкция петли позволяет регулировать установку двери в вертикальном и горизонтальном направлении.

Высота установки двери регулируется планкой петли:

- Отвернуть шурупы на планке петли на 1-2 оборота;
- Переместить планку вверх или вниз на требуемую высоту;
- Прочно завернуть шурупы.

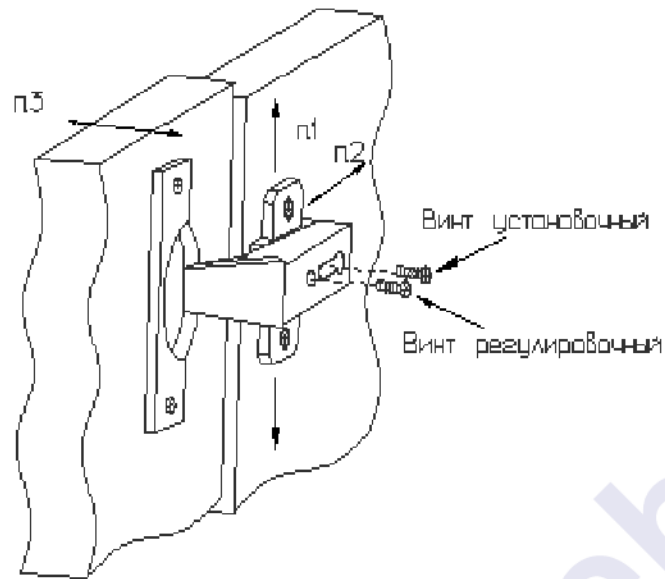
Плотность прилегания дверей к боку регулируется установочным винтом:

- Отвернуть на 1-2 оборота установочный винт;
- Переместить корпус петли на ответной планке вперед или назад;
- Прочно завернуть установочный винт.

Зазор между дверями регулируется установочным и регулировочным винтами:

- Отвернуть на 1-2 оборота установочный винт;
- Отвинчивая или завинчивая регулировочный винт, установить зазор;
- Прочно завернуть установочный винт.

HappyKids Loft-4



Установка фасадов.

Комплектовочная ведомость деталей

Код	Наименование	Кол-во на 1ед	Размер		Номер пакета
			А мм.	В мм.	
ЛДСП т=16 мм					
1	Дно кровати	1	1936	838	Корпус №1
2	Бок левый	1	1400	836	Корпус №2
3	Бок правый	1	1400	836	Корпус №2
4	Бок средний	1	1400	500	Корпус №3
5	Бок задний	1	1400	240	Корпус №3
05	Планка задняя	1	1300	90	Корпус №3
06	Планка передняя	1	1900	90	Корпус №1
6	Перегородка	1	1400	250	Корпус №3
7	Задний щит	1	1300	800	Корпус №2
8	Основание	1	584	500	Корпус №4
9	Стенка горизонтальная	1	584	482	Корпус №4
10	Стенка горизонтальная	1	1300	250	Корпус №3
11	Полка стеллажа	3	231	231	Корпус №4
12	Основание стеллажа	1	250	218	Корпус №4
13	Полка угловая	3	250	218	Корпус №4
14	Царга	1	1900	280	Корпус №1
15	Спинка	2	836	250	Корпус №1
16	Цоколь	1	584	70	Корпус №4
18	Цоколь угловой	1	310	70	Корпус №4
14	Царга	1	1900	280	Фасад
19	Фасад	2	1306	286	Фасад
20	Щит верхний	1	1300	316	Фасад
ДВП Белое					
21	Задняя стенка	1	1340	608	Корпус №1

Предприятие-изготовитель оставляет за собой право вносить конструктивные изменения без согласования с продавцом!



HappyKids Loft-4



Рекомендации по правилам эксплуатации и уходу за мебелью

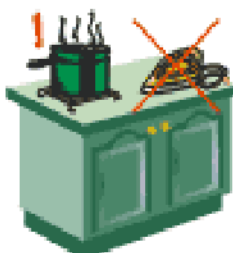


1. Мебель рекомендуется эксплуатировать в проветриваемом помещении с температурой воздуха не ниже +10⁰С и относительной влажностью воздуха 50-80%.

2. Мебель не следует устанавливать на неровном полу, близко к сырым и холодным стенам или источникам тепла.



3. В мебели, имеющей крепление болтами, винтами, шурупами, при ослаблении соединений необходимо периодически подвёртывать гайки, винты, шурупы.



4. На поверхности мебели не следует ставить горячие предметы.



5. Удаление пятен с поверхности мебели следует производить мягкой тканью, смоченной в специальных составах для чистки и освежения мебели в соответствии с рекомендациями по их использованию.

Гарантии изготовителя

Предприятие – изготовитель гарантирует покупателю сохранность всех качественных показателей, обусловленных ГОСТом, при соблюдении правил сборки, установки и эксплуатации мебели.

За механические повреждения, возникшие во время транспортировки, сборке или хранения, предприятие – изготовитель ответственности не несет.

Претензии по качеству мебели должны направляться в магазин, где приобретена мебель, с приложением товарного чека. Претензии принимаются в течение гарантийного срока – 24 месяца со дня приобретения мебели.

Срок службы мебели – 10 лет.

По дефектам, возникшим из-за несоблюдения покупателем правил эксплуатации и ухода за мебелью, претензии не принимаются.