



happy
home



NATURE

Орбита Rise-1

Лестница слева



happyhome-mebel.ru



Орбита Rise-1



Правила сборки



1. Для сборки Вам потребуется инструмент: отвертки, молоток, угольник.



2. В сборке крупногабаритных изделий должны участвовать не менее двух человек.



3. Сборку рекомендуется производить в горизонтальном положении, на ровном полу.



4. Перед сборкой внимательно изучить инструкцию, определить положение деталей в соответствии со схемой сборки, комплектность деталей и наличие фурнитуры. При возникновении проблем со сборкой просим воспользоваться помощью высококвалифицированных сборщиков.

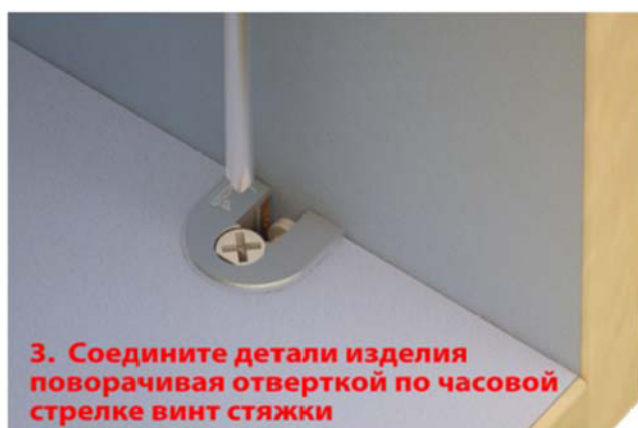


Рис. 1. Установка стяжек “Hetich”

Орбита Rise-1

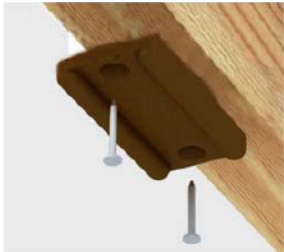
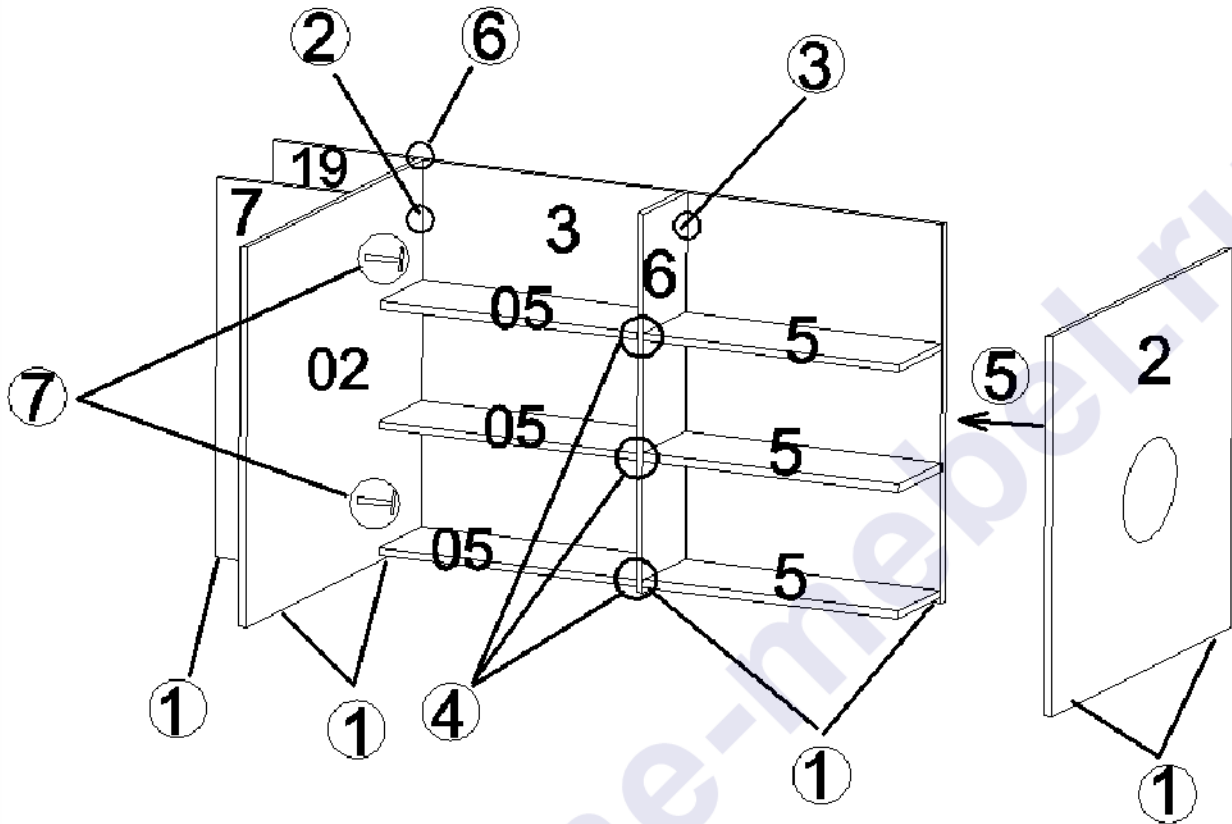


Комплектовочная ведомость фурнитуры

 <p>Стяжка "Hetch" с дюбелем Код 017</p> <p>70 шт.</p>	 <p>Евровинт 6,3x50 Код 021</p> <p>32 шт.</p>	 <p>Саморез 3,5x16 Код 041</p> <p>20 шт.</p>	 <p>Гвоздь Код 046</p> <p>44 шт.</p>
 <p>Крючок Код 133</p> <p>1 шт.</p>	 <p>Заглушка для евровинта Код 061</p> <p>27 шт.</p>	 <p>Полкодержатель Код 081</p> <p>8 шт.</p>	 <p>Стяжка межсекционная 8x32 Код 013</p> <p>6 шт.</p>
 <p>Подпятник Код 091</p> <p>22 шт.</p>	 <p>Ключ шестигранный Код 024</p> <p>1 шт.</p>	 <p>Штангодержатель Код 082</p> <p>2 шт.</p>	 <p>Петля накладная с доводчиком Код 105</p> <p>2 шт.</p>
 <p>Евровинт 6x10,5 Код 023</p> <p>4 шт.</p>	 <p>Саморез 3,5x35 Код 043</p> <p>4 шт.</p>	 <p>Пластина Соединительная Код 134</p> <p>6 шт.</p>	 <p>Навеска Нерегулируемая Код 132</p> <p>2 шт.</p>



Орбита Rise-1



Подпятник Код 091
Гвоздь Код 046

1. Гвоздями прикрепить подпятники.



Стяжка "Netich" с дюбелем
Код 017

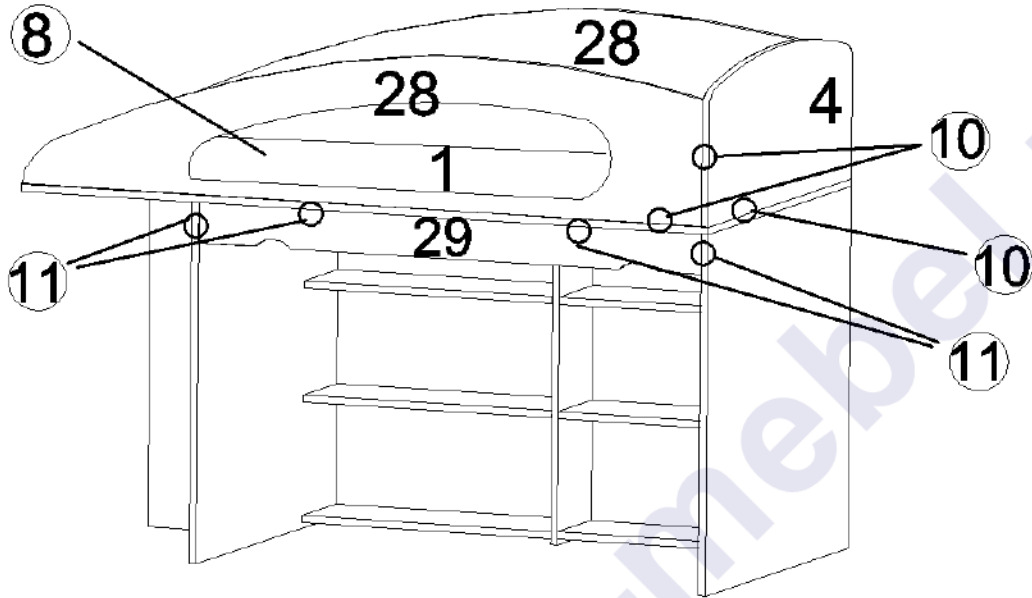
2. К боку 02 присоединить щит 3.
3. К щиту 3 присоединить перегородку 6.
4. Установить полки 5 и 05.
5. Присоединить бок 2.
6. К боку 02 присоединить щит 19.



Евровинт 6,3x50 Код 021

7. Установить щит средний 7.

Орбита Rise-1



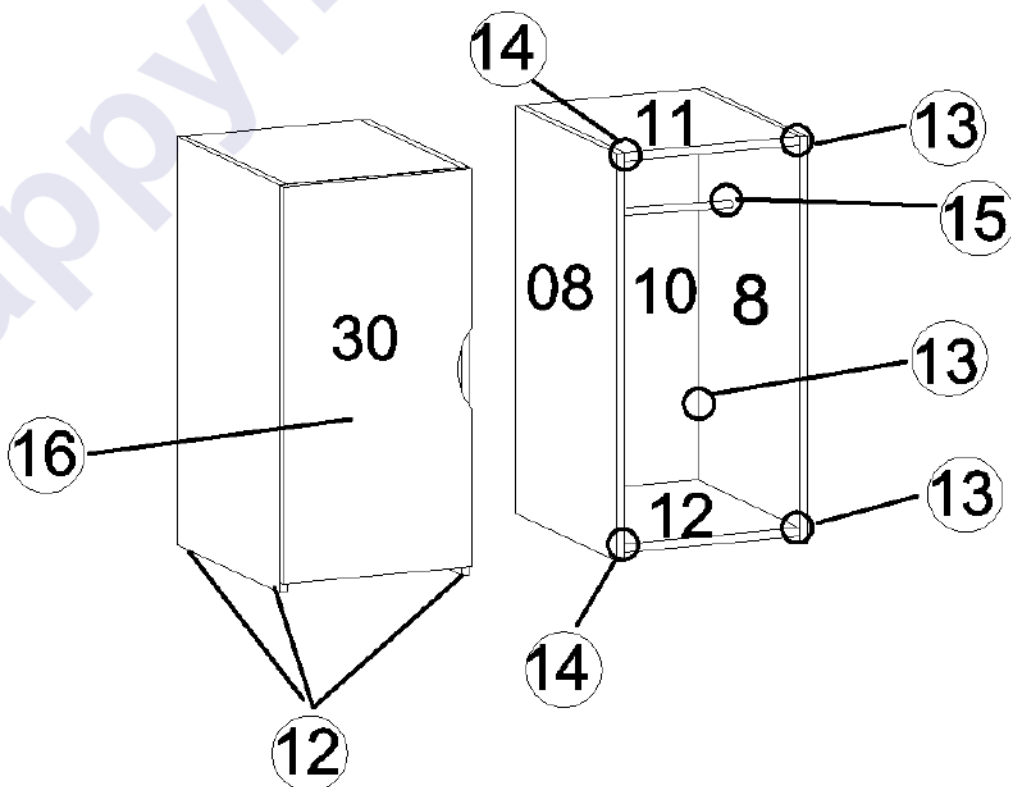
Стяжка "Hetch" с дюбелем
Код 017

8. Установить дно кровати 1, вкрутив дюбели в сквозные отверстия.

9. К дну кровати 1 присоединить спинку 4.

10. С дном кровати 1 и спинкой 4 соединить царги 28.

11. Установить планку 29.





Орбита Rise-1



Подпятник Код 091
Гвоздь Код 046

12. К бокам шкафа 8 и 08 гвоздями прикрепить подпятники.



Стяжка "Hetich" с дюбелем
Код 017

13. К боку 8 присоединить щит 10, основание 12 и крышку 11.

14. Установить бок 08.



Штангодержатель
Код 082



Саморез 3,5x16
Код 041

15. На саморезы 3,5x16 к бокам шкафа на удобной высоте прикрутить штангодержатели и установить штангу.



Петля накладная с доводчиком Код 105



Саморез 3,5x16 Код 041



Евровинт 6x10,5
Код 023

16. К фасаду 30 саморезами 3,5x16 прикрутить петли, с помощью евровинтов 6x10,5 навесить фасады на шкаф и произвести их регулировку.

Правила по регулировке четырехшарнирных петель

Конструкция петли позволяет регулировать установку двери в вертикальном и горизонтальном направлении.

Высота установки двери регулируется планкой петли:

- Отвернуть шурупы на планке петли на 1-2 оборота;
- Переместить планку вверх или вниз на требуемую высоту;
- Прочно завернуть шурупы.

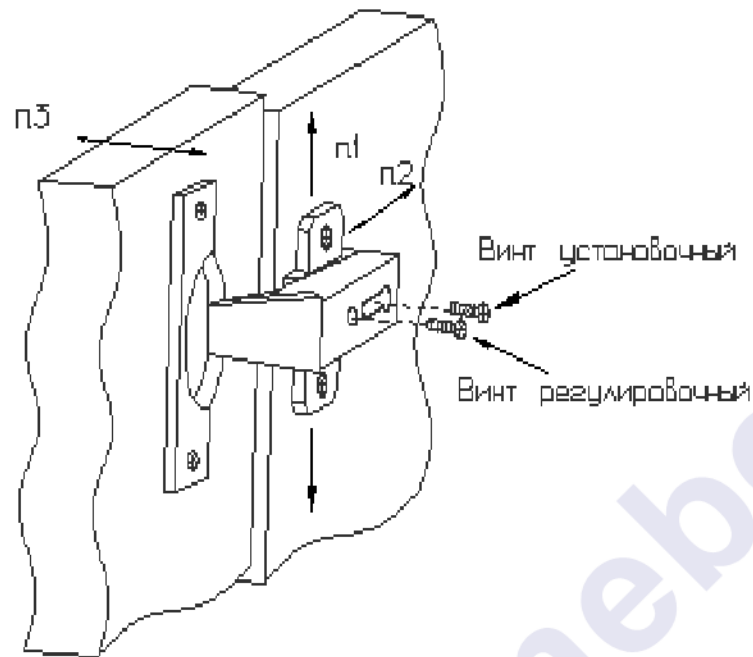
Плотность прилегания дверей к боку регулируется установочным винтом:

- Отвернуть на 1-2 оборота установочный винт;
- Переместить корпус петли на ответной планке вперед или назад;
- Прочно завернуть установочный винт.

Зазор между дверями регулируется установочным и регулировочным винтами:

- Отвернуть на 1-2 оборота установочный винт;
- Отвинчивая или завинчивая регулировочный винт, установить зазор;
- Прочно завернуть установочный винт.

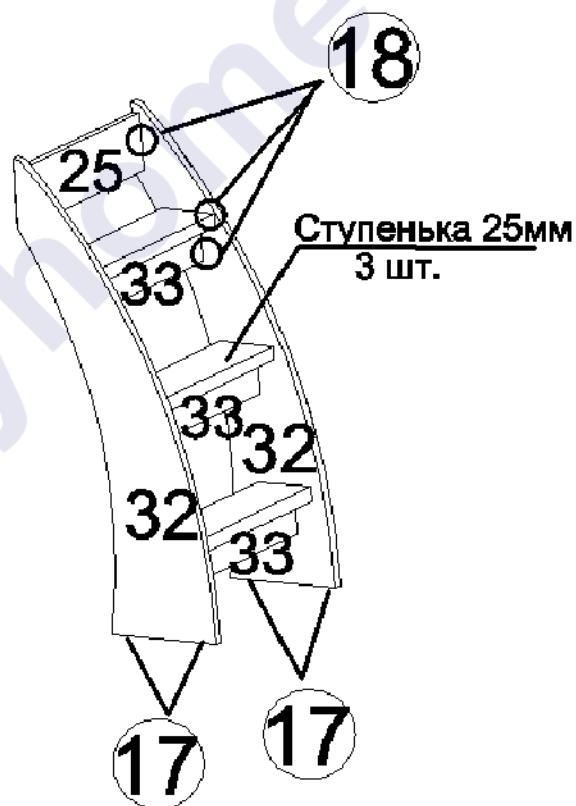
Орбита Rise-1



Установка и

петель.

регулировка



Подпятник Код 091
Гвоздь Код 046

17. К бокам лестницы 32 гвоздями прикрепить подпятники.



Орбита Rise-1



Евровинт 6,3x50 Код 021

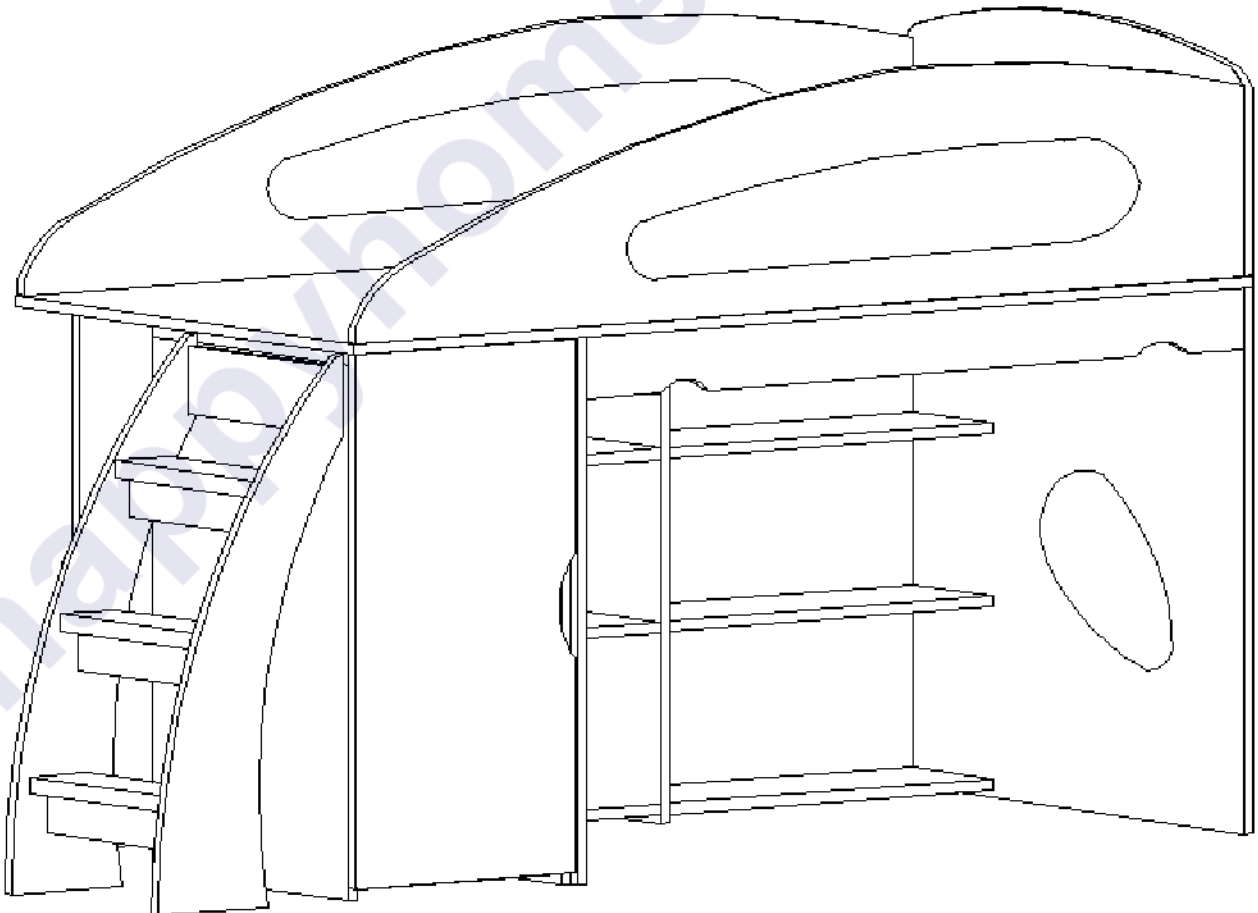
18. К бокам лестницы прикрутить планки 25, 33 и ступеньки.



**Стяжка межсекционная
8x32 Код 013**

Межсекционными стяжками прикрепить лестницу к шкафу.

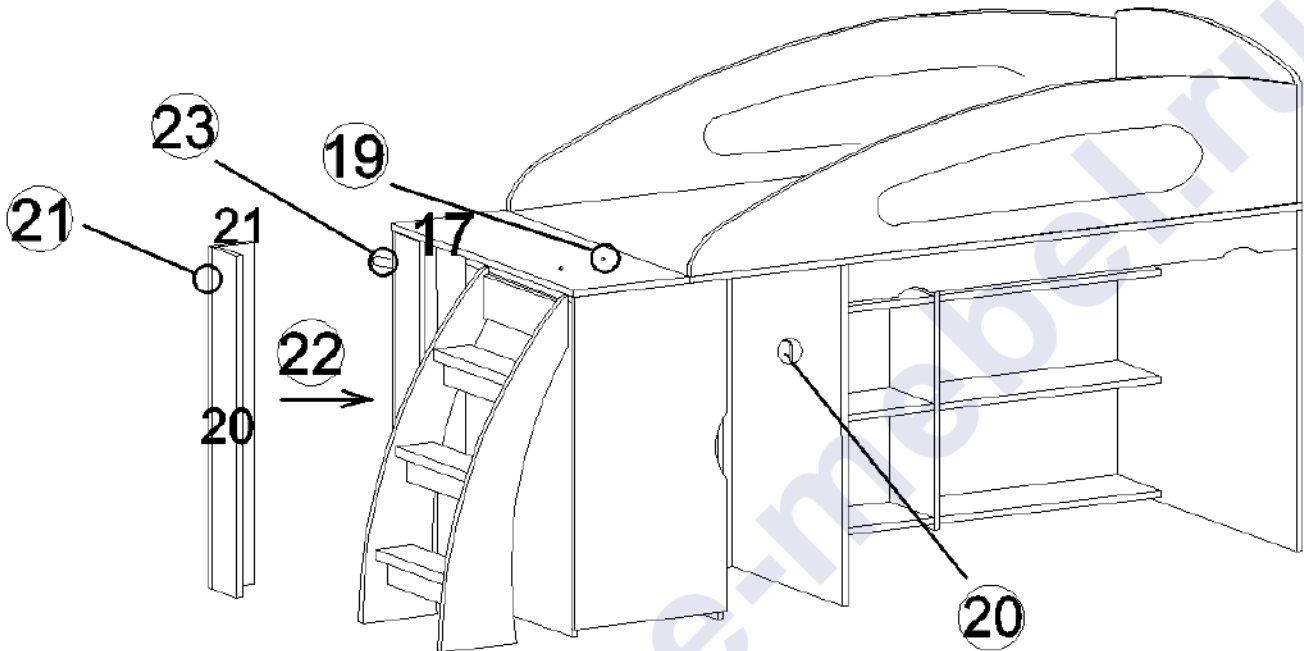
Спальное место на 160



Орбита Rise-1



Спальное место на 180



Стяжка межсекционная
8x32 Код 013

19. С помощью межсекционных стяжек установить съёмное дно 17. При необходимости дополнительно соединить дно основной кровати 1 со шкафом, просверлив отверстия диаметром 8 мм.



Крючок Код 133



Саморез 3,5x16
Код 041

20. На удобной высоте с помощью саморезов 3,5x16 установить крючок.



Евровинт 6,3x50 Код 021

21. С помощью евровинтов 6,3x50 соединить планки 20 и 21.

22. Соединить планки 20 и 21 с дном 17.



Навеска
Нерегулируемая Код 132



Саморез 3,5x16
Код 041

23. К планке 21 саморезами 3,5x16 прикрутить навески и закрепить к стене саморезами 3,5x35 или иным креплением самостоятельно.



Орбита Rise-1



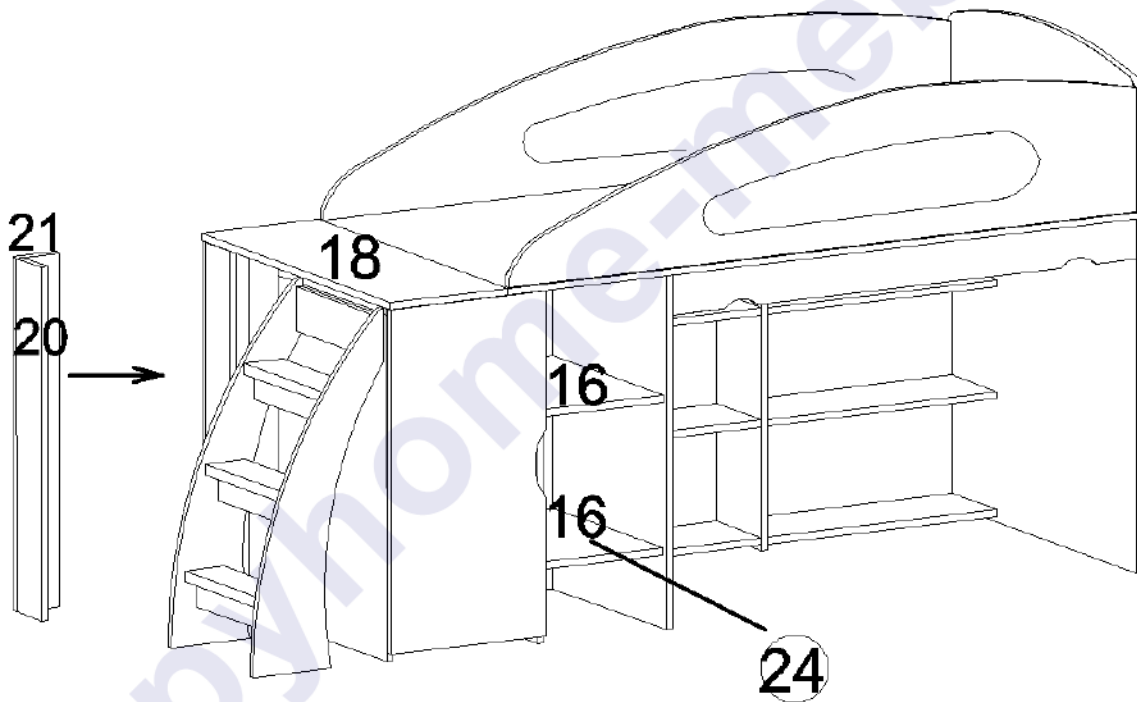
Пластина
Соединительная
Код 134



Саморез 3,5x16 Код 041

Соединительными пластинами на саморезы 3,5x16 соединить дно кровати 1 со съёмным дном 17.

Спальное место на 190



Полкодержатель
Код 081

24. На полкодержатели установить полки 16.

Аналогично спальному месту на 180 установить съёмное дно 18, планки 20 и 21 и закрепить детскую к стене.



Заглушка для еврвинта Код 061

Видимые еврвинты закрыть заглушками.

Орбита Rise-1



Комплектовочная ведомость деталей

№	Наименование	Кол-во	Размеры		Номер пакета
			А мм.	В мм.	
ЛДСП 16 мм					
1	Дно кровати	1	1620	840	Корпус №1
2	Бок левый	1	838	810	Корпус №2
02	Бок правый	1	838	810	Корпус №2
3	Задний щит	1	1184	810	Корпус №1
4	Спинка	1	834	330	Корпус №1
5	Полка левая	3	584	210	Корпус №3
05	Полка правая	3	584	210	Корпус №3
6	Перегородка	1	810	210	Корпус №1
7	Щит средний	1	810	300	Корпус №2
8	Бок шкафа левый	1	810	500	Корпус №3
08	Бок шкафа правый	1	810	500	Корпус №3
10	Щит шкафа	1	794	368	Корпус №4
11	Крышка шкафа	1	500	368	Корпус №3
12	Основание шкафа	1	484	368	Корпус №3
16	Полка	2	490	297	Корпус №3
17	Дно кровати съёмное	1	838	200	Корпус №2
18	Дно кровати съёмное	1	838	300	Корпус №2
19	Щит боковой	1	810	300	Корпус №4
20	Планка угловая	1	810	110	Корпус №4
21	Планка угловая	1	810	110	Корпус №4
25	Планка лестницы	1	348	130	Корпус №4
28	Царга	2	1600	390	Фасад
29	Планка продольная	1	1184	92	Фасад
30	Фасад	1	786	394	Фасад
32	Лестница	2	800	340	Фасад
33	Планка	3	348	60	Фасад

Предприятие-изготовитель оставляет за собой право вносить конструктивные изменения без согласования с продавцом!



Орбита Rise-1



Рекомендации по правилам эксплуатации и уходу за мебелью



1. Мебель рекомендуется эксплуатировать в проветриваемом помещении с температурой воздуха не ниже $+10^{\circ}\text{C}$ и относительной влажностью воздуха 50-80%.
2. Мебель не следует устанавливать на неровном полу, близко к сырым и холодным стенам или источникам тепла.



3. В мебели, имеющей крепление болтами, винтами, шурупами, при ослаблении соединений необходимо периодически подвёртывать гайки, винты, шурупы.



4. На поверхности мебели не следует ставить горячие предметы.



5. Удаление пятен с поверхности мебели следует производить мягкой тканью, смоченной в специальных составах для чистки и освежения мебели в соответствии с рекомендациями по их использованию.

Гарантии изготовителя

Предприятие – изготовитель гарантирует покупателю сохранность всех качественных показателей, обусловленных ГОСТом, при соблюдении правил сборки, установки и эксплуатации мебели. За механические повреждения, возникшие во время транспортировки, сборке или хранении, предприятие – изготовитель ответственности не несет.

Претензии по качеству мебели должны направляться в магазин, где приобретена мебель, с приложением товарного чека. Претензии принимаются в течение гарантийного срока – 24 месяца со дня приобретения мебели.

Срок службы мебели – 10 лет.

По дефектам, возникшим из-за несоблюдения покупателем правил эксплуатации и ухода за мебелью, претензии не принимаются.

harryhome-mebel.ru