

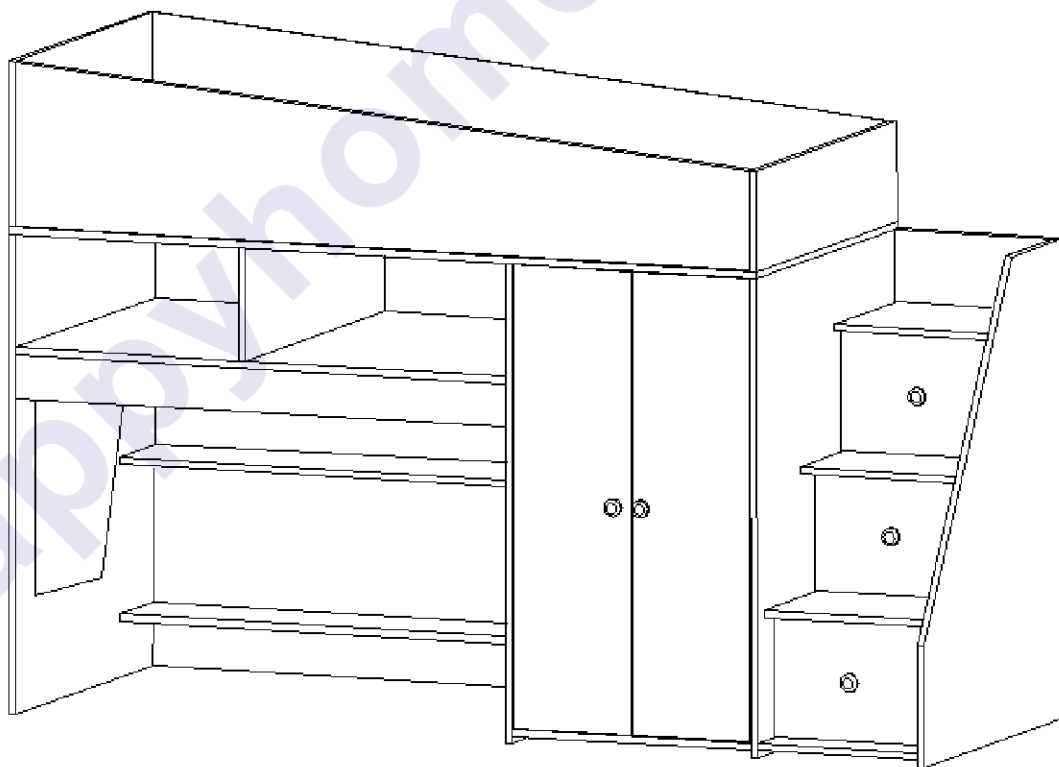
ВВ

Инструкция

по сборке и эксплуатации

Серия детской мебели «Радуга»

Василек-2А Лестница справа



Габаритные размеры:

Длина: 2244 мм

Высота: 1500 мм

Глубина: 840 мм

К сведению покупателя

Для удобства транспортировки и предохранения от повреждений мебель поставляется в разобранном виде. На каждом пакете имеется маркировка с указанием названия изделия, перечень входящих в данный пакет деталей, их размеры и количество, а также номера этих деталей, которые соответствуют номерам в комплекточной ведомости и на схемах сборки. Для крепления фурнитуры на деталях имеются отверстия и накладки.

Правила сборки

Сборку следует производить на ровном полу, покрытом тканью или бумагой во избежание повреждения кромок и загрязнения мебели. Сборку корпуса рекомендуется производить в горизонтальном положении, устанавливая детали лицевыми кромками вниз. Необходимо соблюдать осторожность, чтобы не повредить лакированные поверхности. В сборке крупногабаритных изделий должны участвовать не менее двух человек. Детали при сборке необходимо закреплять прочно, не допуская их качания. Для сборки потребуется прямоугольный треугольник или шнур длиной 2-3 метра, молоток и отвертка.

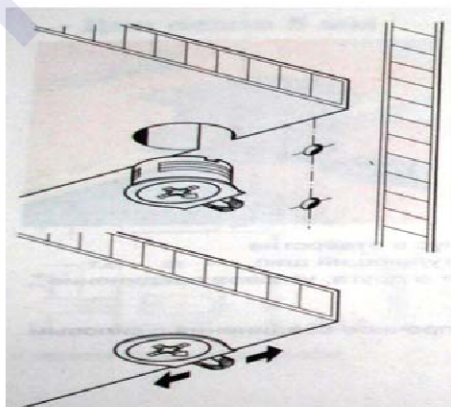
Подготовка к сборке

Проверить комплектность каждого пакета по имеющейся на них маркировке.

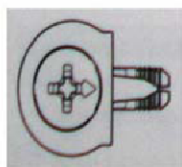
ВНИМАНИЕ! Не рекомендуется одновременно вынимать детали из всех пакетов во избежание их смешивания. Проверить наличие фурнитуры и метизов.

ВНИМАНИЕ! Перед началом сборки необходимо внимательно изучить инструкцию и определить расположение деталей в изделии в соответствии со схемой сборки.

Сборку производить последовательно согласно инструкции!!!



При вращении натяжного элемента в корпусе болт распирает отверстие и, тем самым, обеспечивает плотное соединение полки и боковой стенки с силовым замыканием.



Возможно легкое вдавливание корпуса от руки. Благодаря углу затягивания 15 градусов отвертка может свободно вращаться в месте монтажа.



Рис. 1. Стяжка «Onefix».

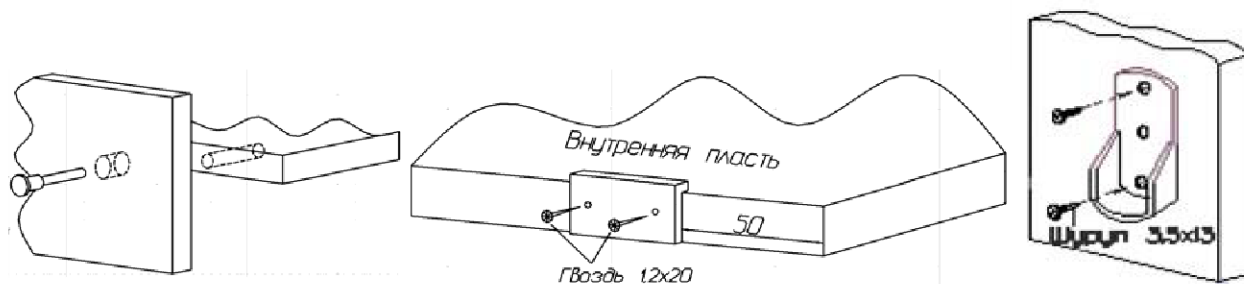


Рис. 2. Сборка при помощи евровинтов 6,3x50.

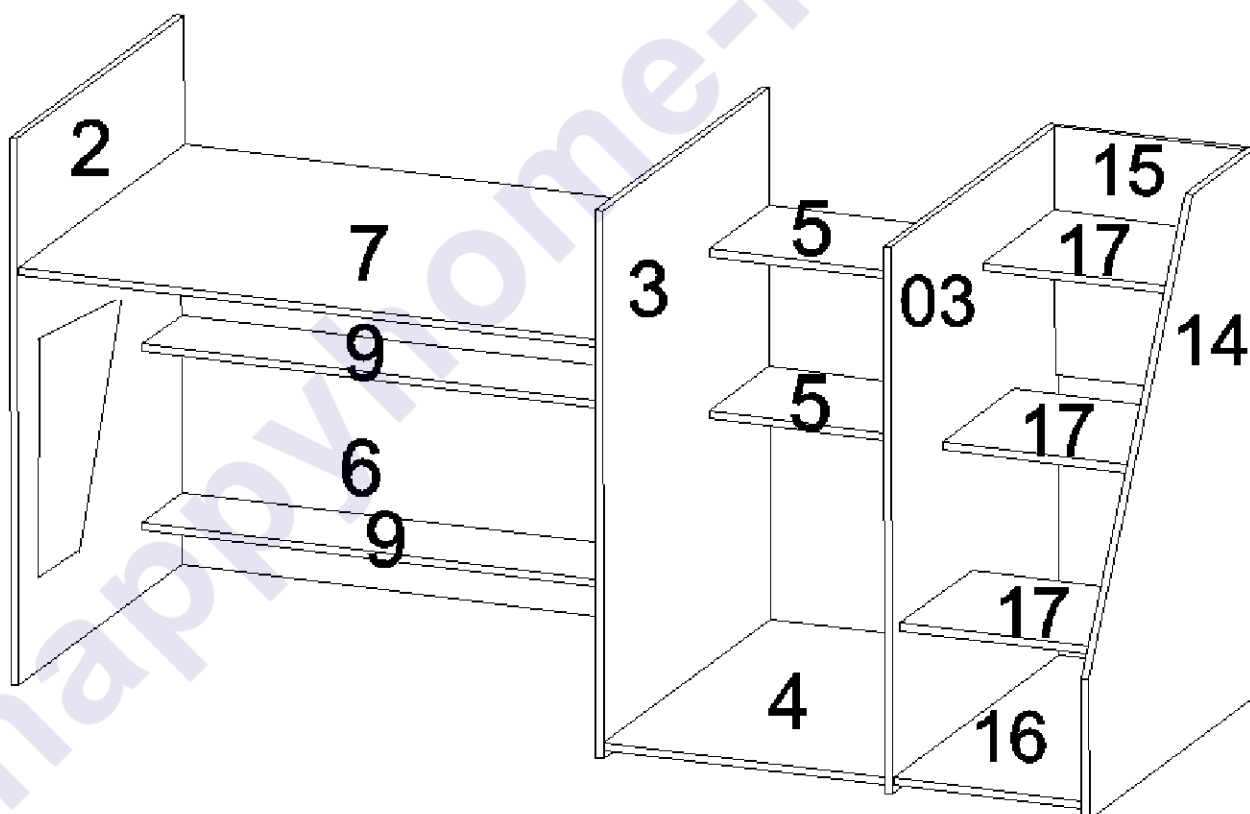
Рис.3. Установка подпятников.

Рис. 4. Штангодержатель.

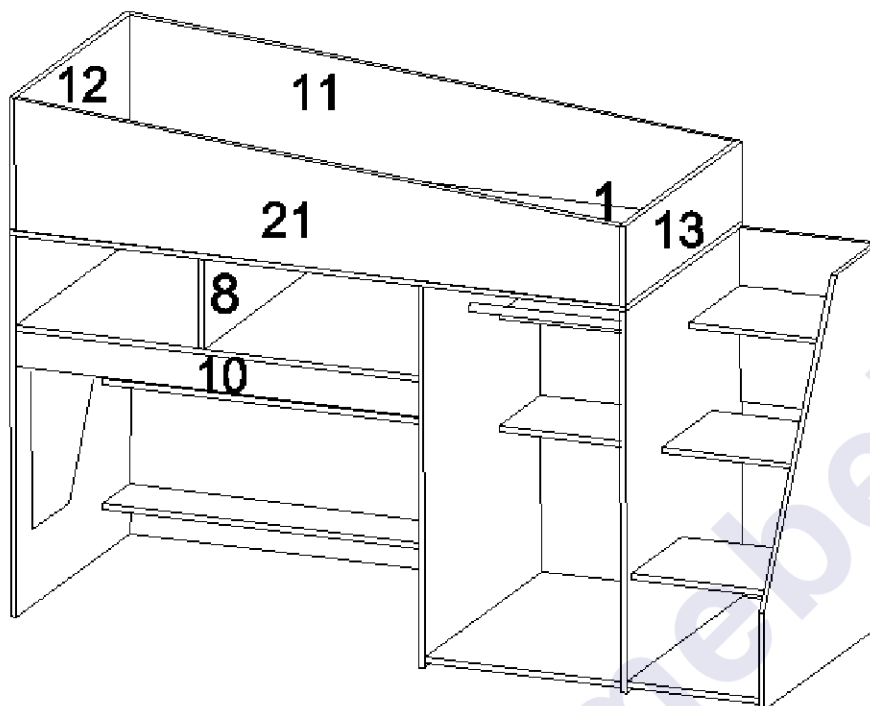
К бокам 2, 3, 03, щиту 6 и лестнице 14 гвоздями прикрепить подпятники. К лестнице 14 и боку 03 евровинтами 6x10,5 прикрутить роликовые направляющие.

С помощью стяжек «Onefix» к боку 2 присоединить стенку горизонтальную 7, задний щит 6 и полки 9.

Установить бок 3. К боку 3 с помощью стяжек «Onefix» присоединить основание 4 и полки 5, установить бок 03. К боку 03 с помощью стяжек «Onefix» присоединить основание лестницы 16, а затем установить бок лестницы 14. С помощью евровинтов 6,3x50 установить щит лестницы 15 и ступеньки 17. Ступеньки 17 дополнительно соединить с боками уголками на саморезы клоп 4x14.



Установить дно кровати 1, определив положение отверстий под шкаф. С помощью стяжек «Onefix» к дну кровати присоединить царги 11, 21 и спинки 12, 13. Евровинтами 6,3x50 к спинкам прикрутить царги. С помощью стяжек «Onefix» и евровинтов 6,3x50 установить планку 10 и перегородку 8. В шкафу на саморезы 3,5x13 прикрутить штангодержатели и вставить штангу.



Навесьте фасады 22 при помощи вкладных петель евровинтами 6x10,5 и произведите их регулировку. Винтами к фасадам прикрутить ручки. В основание шкафа 4 вставить полкодержатели, предназначенные для ограничения фасадов.

Правила по регулировке четырехшарнирных петель

Конструкция петли позволяет регулировать установку двери в вертикальном и горизонтальном направлении.

Высота установки двери регулируется планкой петли:

- а) Отвернуть шурупы на планке петли на 1-2 оборота;
- б) Переместить планку вверх или вниз на требуемую высоту;
- в) Прочно завернуть шурупы.

Плотность прилегания дверей к боку регулируется установочным винтом:

- а) Отвернуть на 1-2 оборота установочный винт;
- б) Переместить корпус петли на ответной планке вперед или назад;
- в) Прочно завернуть установочный винт.

Зазор между дверями регулируется установочным и регулировочным винтами:

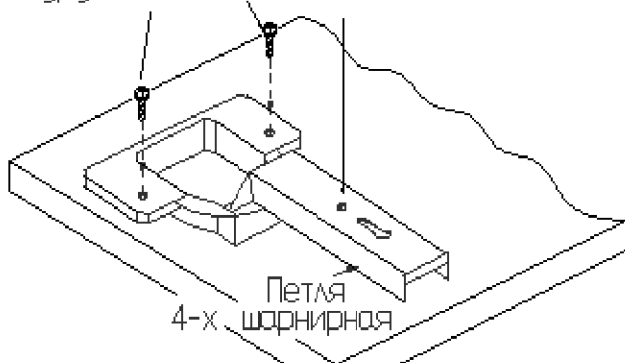
- а) Отвернуть на 1-2 оборота установочный винт;
- б) Отвинчивая или завинчивая регулировочный винт, установить зазор;
- в) Прочно завернуть установочный винт.

Винт установочный

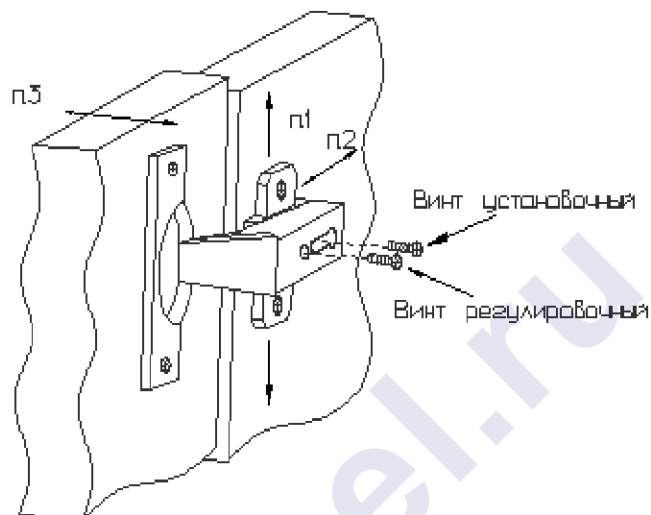


Шуруп 4x13

Шуруп 4x13 Винт регулировочный



Петля
4-х шарнирная

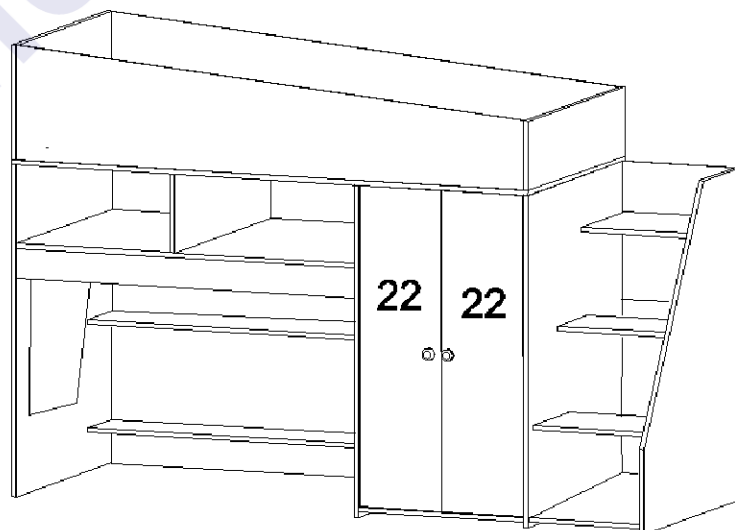
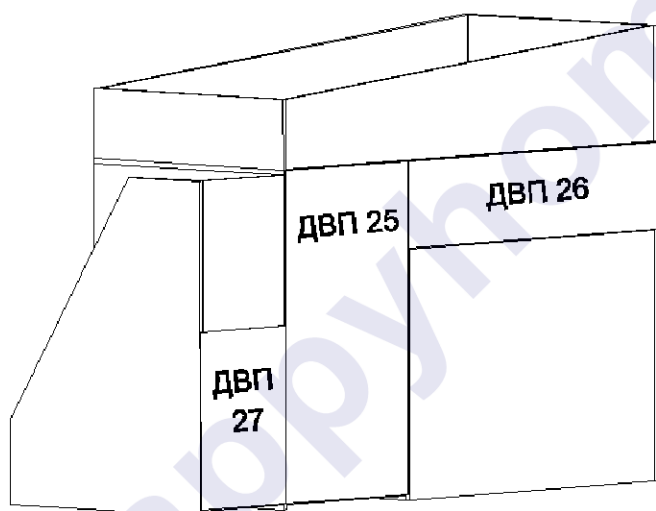


Винт установочный

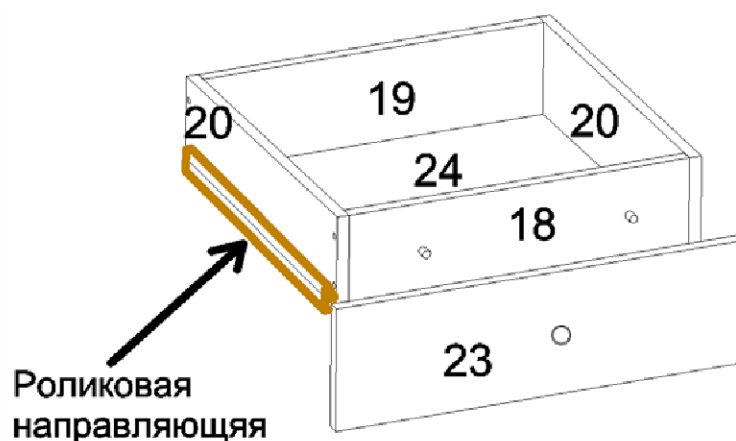
Винт регулировочный

Установка фасадов.

Гвоздями прикрепить задние стенки ДВП 25, 26 и 27.



С помощью евровинтов 6,3x50 собрать ящики. Прикрепить на гвозди дно ДВП 24. С помощью саморезов 3,5x13 к ящикам прикрепить роликовые направляющие. В фасады 23 вставить муфты М10. Винтами прикрутить ручки. К собранным ящикам прикрепить фасады на винты 6x25. Вставить ящики в корпус лестницы, при необходимости отрегулировать положение фасадных стенок винтами 6x25.



Сборка ящиков.

Евровинты закрыть пластмассовыми заглушками. Винты всех стяжек должны быть прочно затянуты.

Комплектовочная ведомость фурнитуры

Евровинт 6,3x50 63 шт. 	Стяжка "Onefix" 57 шт. 	Саморез 3,5x13 28 шт. 
Ключ для евровинта 	Уголок 12 шт. 	Саморез клоп 4x14 24 шт. 
Заглушка для евровинта 62 шт. 	Евровинт 6x10,5 24 шт. 	Гвоздь 1,2x20 140 шт. 
Подпятник 10 шт. 	Муфта №10 6 шт. 	Винт 6x25 6 шт. 
Ручка-кнопка с винтом 5 шт. 	Штангодержатель 2 шт. 	Петля вкладная 100 гр. 6 шт. 
Роликовая направляющая 300 мм 3 шт. 	Полкодержатель 2 шт. 	

Комплектовочная ведомость деталей

№	Наименование	Кол.	Размеры		Номер пакета
			а мм.	б мм.	
ЛДСТП 16 мм					
1	Дно кровати	1	1834	838	Корпус №1
2	Бок	1	1100	836	Корпус №2
3	Бок шкафа левый	1	1100	836	Корпус №2
03	Бок шкафа правый	1	1100	836	Корпус №4
4	Основание шкафа	1	836	584	Корпус №5
5	Полка шкафа	2	584	300	Корпус №3
6	Задний щит	1	1200	824	Корпус №3
7	Стенка горизонтальная	1	1200	830	Корпус №3
8	Перегородка	1	830	260	Корпус №4
9	Полка стеллажа	2	1200	200	Корпус №3
10	Планка продольная	1	1200	100	Корпус №3
11	Царга задняя	1	1800	380	Корпус №1
12	Спинка головная	1	836	380	Корпус №1
13	Спинка ножная	1	836	230	Корпус №4
14	Лестница	1	1100	830	Корпус №2
15	Щит лестницы	1	500	394	Корпус №4
16	Основание лестницы	1	780	394	Корпус №1
17	Ступенька	3	394	360	Корпус №5
18	Передняя стенка ящика	3	336	160	Корпус №5
19	Задняя стенка ящика	3	336	160	Корпус №5
20	Боковая стенка ящика	6	300	160	Корпус №5
21	Царга	1	1800	380	Фасад
22	Фасад	2	1062	288	Фасад
23	Фасад ящика	3	386	276	Фасад
ДВП Белое					
24	Дно ящика	3	366	298	Корпус №1
25	Задняя стенка	1	1094	600	Корпус №1
26	Задняя стенка	1	1220	284	Корпус №1
27	Задняя стенка	1	584	414	Корпус №1

Предприятие-изготовитель оставляет за собой право вносить конструктивные изменения без согласования с продавцом!

Рекомендации по правилам эксплуатации и уходу за мебелью

1. Мебель рекомендуется эксплуатировать в проветриваемом помещении с температурой воздуха не ниже +10⁰С и относительной влажностью воздуха 50-80%.
2. Мебель не следует устанавливать на неровном полу, близко к сырým и холодным стенам или источникам тепла.
3. В мебели, имеющей крепление болтами, винтами, шурупами, при ослаблении соединений необходимо периодически подвëртывать гайки, винты, шурупы.
4. Для предотвращения покоробленности двери следует держать закрытыми.
5. Мебель, перевозимую в условиях минусовой температуры, при установке в помещении следует протереть сухой, мягкой тканью как снаружи, так и внутри, во избежание образования белых пятен на поверхности лаковой пленки в результате образования конденсата.
6. Мебель должна быть защищена от прямого попадания солнечных лучей во избежание ухудшения внешнего вида.
7. На поверхности мебели не следует ставить горячие предметы.
8. Удаление пятен с поверхности мебели следует производить тампоном из мягкой ткани, смоченной в специальных составах для чистки и освежения мебели в соответствии с рекомендациями по их использованию.

Гарантии изготовителя

Предприятие – изготовитель гарантирует покупателю сохранность всех качественных показателей, обусловленных ГОСТом, при соблюдении правил сборки, установки и эксплуатации мебели.

За механические повреждения, возникшие во время транспортировки, сборке или хранении, предприятие – изготовитель ответственности не несет.

Претензии по качеству мебели должны направляться в магазин, где приобретена мебель, с приложением товарного чека. Претензии принимаются в течение гарантийного срока – 24 месяца со дня приобретения мебели.

Срок службы мебели – 10 лет.

По дефектам, возникшим из-за несоблюдения покупателем правил эксплуатации и ухода за мебелью, претензии не принимаются.