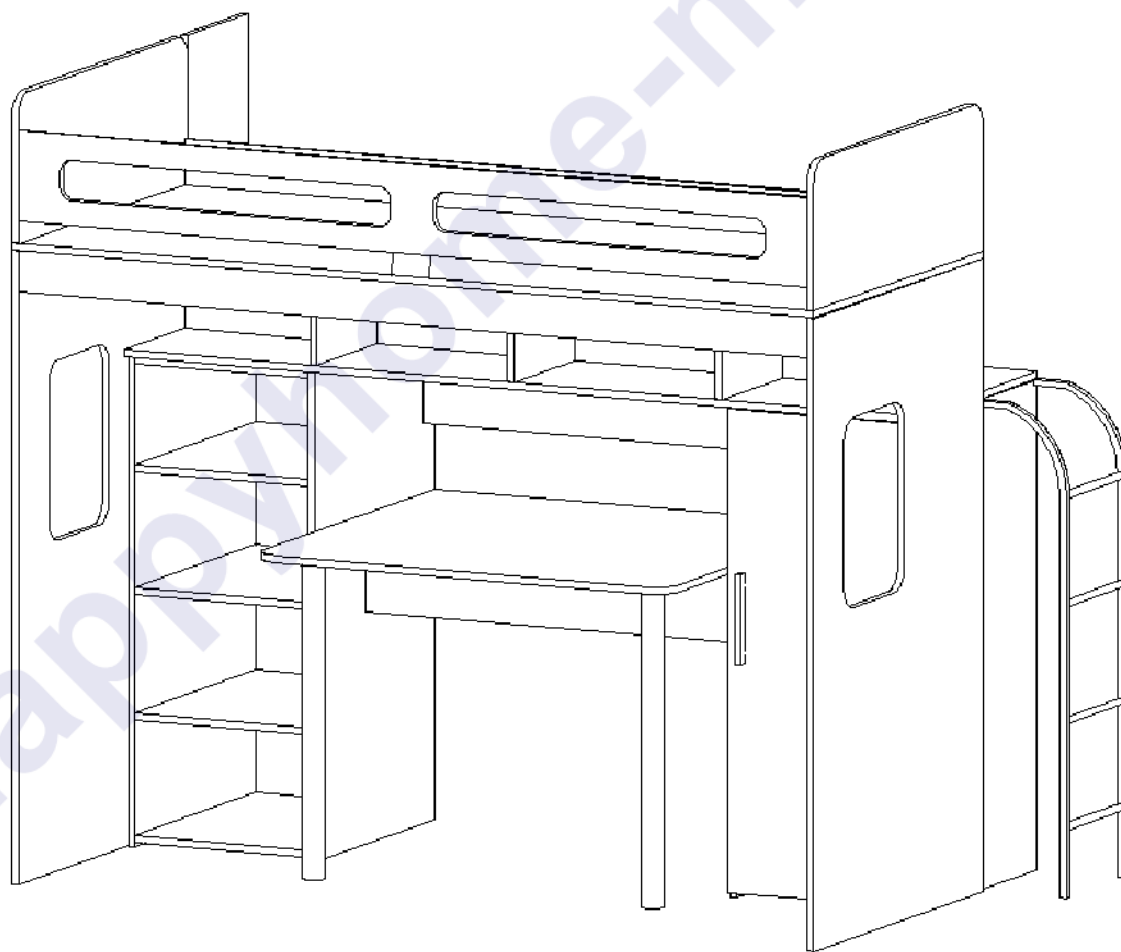


FL

Инструкция

по сборке и эксплуатации

Felicita-4.3



Габаритные размеры:

Длина: 2200 мм

Высота: 1750 мм

Глубина: 1160 мм

К сведению покупателя

Для удобства транспортировки и предохранения от повреждений мебель поставляется в разобранном виде. На каждом пакете имеется маркировка с указанием названия изделия, перечень входящих в данный пакет деталей, их размеры и количество, а также номера этих деталей, которые соответствуют номерам в комплектовочной ведомости и на схемах сборки. Для крепления фурнитуры на деталях имеются отверстия и накладки.

Правила сборки

Сборку следует производить на ровном полу, покрытом тканью или бумагой во избежание повреждения кромок и загрязнения мебели. Сборку корпуса рекомендуется производить в горизонтальном положении, устанавливая детали лицевыми кромками вниз. Необходимо соблюдать осторожность, чтобы не повредить лакированные поверхности. В сборке крупногабаритных изделий должны участвовать не менее двух человек. Детали при сборке необходимо закреплять прочно, не допуская их качания. Для сборки потребуются прямоугольный треугольник или шнур длиной 2-3 метра, молоток и отвертки.

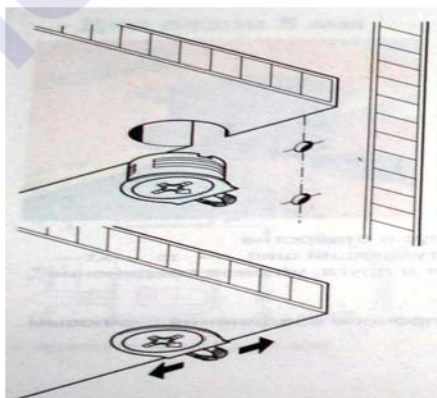
Подготовка к сборке

Проверить комплектность каждого пакета по имеющейся на них маркировке.

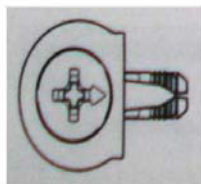
ВНИМАНИЕ! Не рекомендуется одновременно вынимать детали из всех пакетов во избежание их смешивания. Проверить наличие фурнитуры и метизов.

ВНИМАНИЕ! Перед началом сборки необходимо внимательно изучить инструкцию и определить расположение деталей в изделии в соответствии со схемой сборки.

Сборку производить последовательно согласно инструкции!!!



При вращении натяжного элемента в корпусе болт распирает отверстие и, тем самым, обеспечивает плотное соединение полки и боковой стенки с силовым замыканием.



Возможно легкое вдавливание корпуса от руки. Благодаря углу затягивания 15 градусов отвертка может свободно вращаться в месте монтажа.



Рис. 1. Стяжка «Onefix».

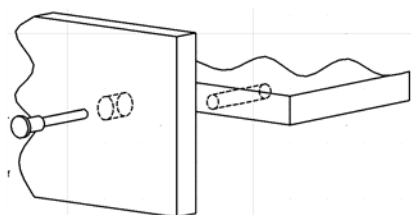


Рис. 2. Сборка при помощи евровинтов 6,3x50.

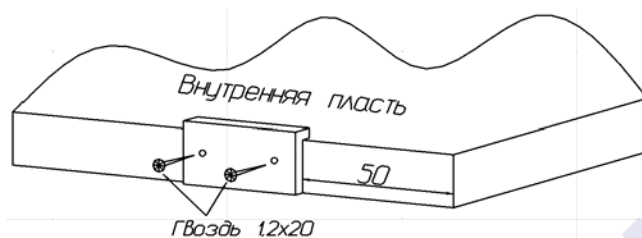
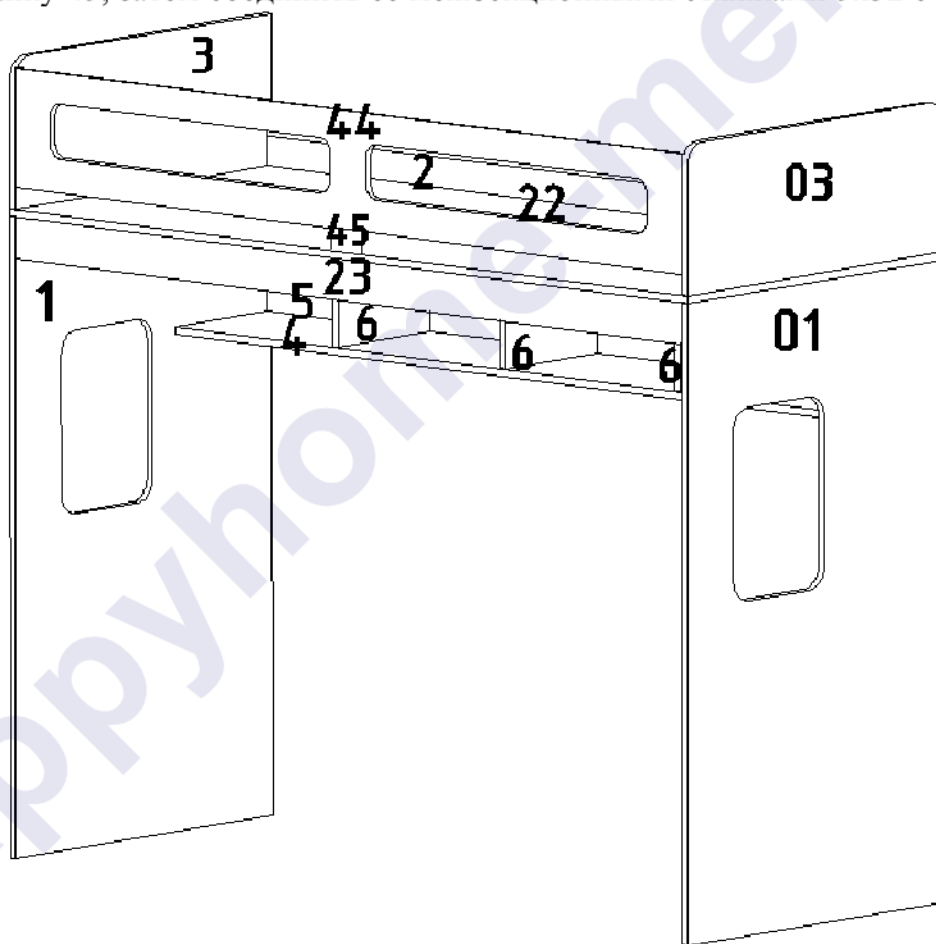


Рис.3. Установка подпятников.

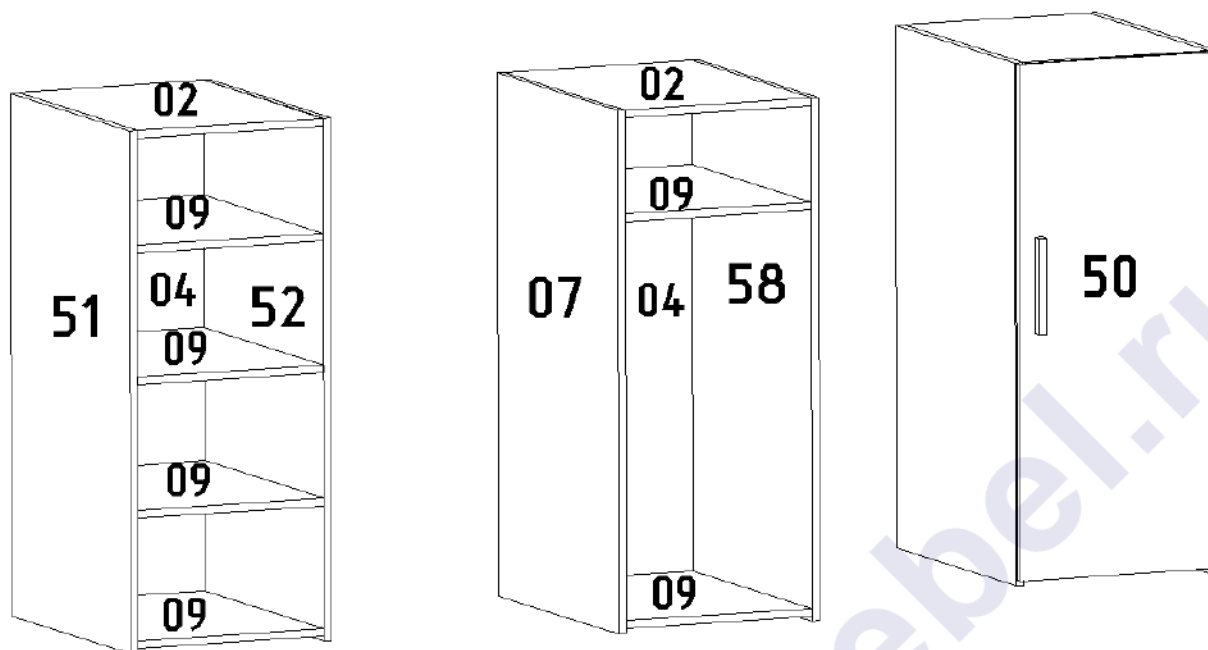
Сборка кровати-чердака

К бокам 1 и 01 гвоздями прикрепить подпятники. С помощью стяжек “Onefix” соединить щит 8 и стенку горизонтальную 4, присоединить перегородки 6. Собранный конструкцию соединить с боком 1, затем установить бок 01. С помощью евровинтов 6,3x50 установить царгу 23. Установить дно кровати, затем спинки 3, 03, царги 2 и 44. С помощью стяжек “Onefix” к дну кровати присоединить планку 45, затем соединить её межсекционными стяжками 5x32 с царгой 44.



Сборка шкафа и стеллажа

К бокам 07 и 58 гвоздями прикрепить подпятники. С помощью стяжек “Onefix” к боку 07 присоединить задний щит 04, полки 09, крышку 02, затем установить бок 58. Саморезами 3,5x13 к бокам прикрутить штангодержатели и установить штангу L=412 мм. Навесить фасад 50 при помощи накладных петель, произвести его регулировку. Винтами к фасаду прикрутить ручку. К бокам 51 и 52 гвоздями прикрепить подпятники. С помощью стяжек “Onefix” к боку 51 присоединить задний щит 04, полки 09, крышку 02, затем установить бок 52.



Правила регулировки петель

Конструкция петли позволяет регулировать установку двери в вертикальном и горизонтальном направлении.

Высота установки двери регулируется планкой петли:

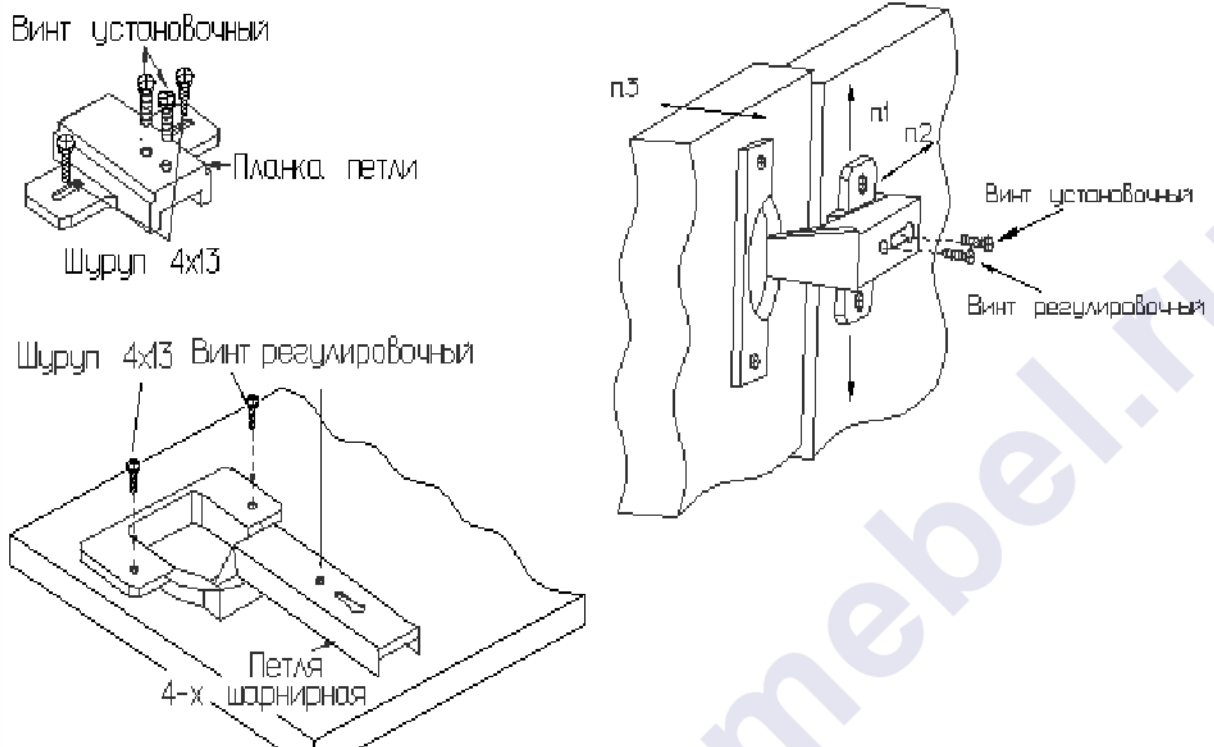
- а) Отвернуть шурупы на планке петли на 1-2 оборота;
- б) Переместить планку вверх или вниз на требуемую высоту;
- в) Прочно завернуть шурупы.

Плотность прилегания дверей к боку регулируется установочным винтом:

- а) Отвернуть на 1-2 оборота установочный винт;
- б) Переместить корпус петли на ответной планке вперед или назад;
- в) Прочно завернуть установочный винт.

Зазор между дверями регулируется установочным и регулировочным винтами:

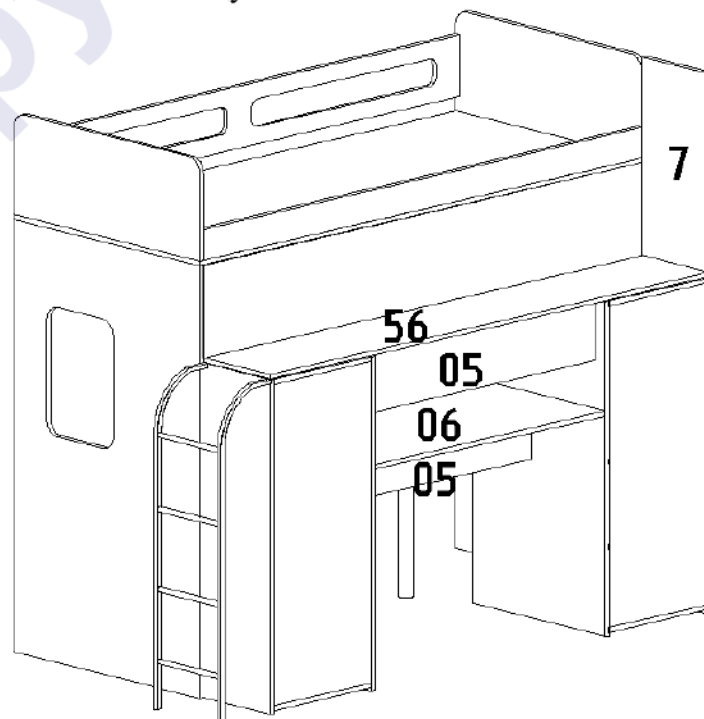
- а) Отвернуть на 1-2 оборота установочный винт;
- б) Отвинчивая или завинчивая регулировочный винт, установить зазор;
- в) Прочно завернуть установочный винт.



Установка фасада.

С помощью межсекционных стяжек 8x32 к бокам 1 и 01 присоединить шкаф и стеллаж. С помощью евровинтов 6,3x50 к боку стеллажа 52 и боку шкафа 07 прикрутить столешницу 06, с помощью стяжек "Onefix" к столешнице присоединить щит 05, к бокам прикрутить евровинтами 6,3x50. С помощью саморезов 3,5x13 к столешнице прикрутить металлические опоры, отрегулировав их высоту.

К крышкам стеллажа и шкафа 02 с помощью межсекционных стяжек 8x32 присоединить щит опорный 56. С помощью межсекционных 8x32 стяжек установить щит боковой 7, затем установить верхний щит 05. С помощью саморезов 3,5x13 установить металлическую лестницу, в бока лестницы вставить заглушки для трубы $d=25$ мм. Видимые евровинты закрыть заглушками. Боковой щит 7 и лестницу можно поменять местами.



Комплектовочная ведомость фурнитуры

<p>Евровинт 6,3x50 23 шт.</p> 	<p>Стяжка "Onefix" 95 шт.</p> 	<p>Саморез 3,5x13 30 шт.</p> 
<p>Ключ для евровинта</p> 	<p>Ручка-скоба 192 с винтами</p> 	<p>Заглушка для трубы д=25 мм</p> 
<p>Заглушка для евровинта 20 шт.</p> 	<p>Подпятник 12 шт.</p> 	<p>Гвоздь 1,2x20 24 шт.</p> 
<p>Петля накладная 3 шт.</p> 	<p>Стяжка межсекционная 5x32 2 шт. 8x32 20 шт.</p> 	
<p>Евровинт 6,3x10,5 (для петель) 6 шт.</p> 	<p>Штангодержатель 2 шт.</p> 	

Комплектовочная ведомость деталей

Код	Наименование	Кол-во на 1ед	Размер	
			А мм.	В мм.
ЛДСТП т=16 мм				
1	Бок левый	1	1400	836
01	Бок правый	1	1400	836
2	Царга задняя	1	1904	100
3	Спинка левая	1	836	330
03	Спинка правая	1	836	330
4	Стенка горизонтальная	1	1904	316
5	Щит жесткости	1	1904	300
05	Щит жесткости	2	1003	200
6	Перегородка	3	300	300
06	Столешница	1	999	820
7	Щит боковой	1	1746	300
22	Дно кровати	1	1940	838
23	Царга продольная	1	1904	90
02	Крышка шкафа	2	580	418
04	Задняя стенка шкафа	2	1068	418
07	Бок шкафа левый	1	1084	580
58	Бок шкафа правый	1	1084	580
09	Полка шкафа	6	564	418
51	Бок стеллажа левый	1	1084	580
52	Бок стеллажа правый	1	1084	580
56	Щит опорный	1	1904	300
ЛДСТП т=16мм Фасад				
44	Царга	1	1904	260
45	Планка	1	280	170
50	Фасад большой	1	1066	445

Предприятие-изготовитель оставляет за собой право вносить конструктивные изменения без согласования с продавцом!

Рекомендации по правилам эксплуатации и уходу за мебелью

1. Мебель рекомендуется эксплуатировать в проветриваемом помещении с температурой воздуха не ниже +10⁰С и относительной влажностью воздуха 50-80%.
2. Мебель не следует устанавливать на неровном полу, близко к сырым и холодным стенам или источникам тепла.
3. В мебели, имеющей крепление болтами, винтами, шурупами, при ослаблении соединений необходимо периодически подвертывать гайки, винты, шурупы.
4. Мебель, перевозимую в условиях минусовой температуры, при установке в помещении следует протереть сухой, мягкой тканью как снаружи, так и внутри, во избежание образования белых пятен на поверхности лаковой пленки в результате образования конденсата.
5. Мебель должна быть защищена от прямого попадания солнечных лучей во избежание ухудшения внешнего вида.
6. На поверхности мебели не следует ставить горячие предметы.
7. Удаление пыли с поверхности мебели, отделанной нитроцеллюлозными лаками, следует производить сухой мягкой тканью или специально предназначенными для этого салфетками.
8. Удаление пятен с поверхности мебели следует производить тампоном из мягкой ткани, смоченной в специальных составах для чистки и освежения мебели в соответствии с рекомендациями по их использованию.

Гарантии изготовителя

Предприятие – изготовитель гарантирует покупателю сохранность всех качественных показателей, обусловленных ГОСТом, при соблюдении правил сборки, установки и эксплуатации мебели.

За механические повреждения, возникшие во время транспортировки, сборке или хранении, предприятие – изготовитель ответственности не несет.

Претензии по качеству мебели должны направляться в магазин, где приобретена мебель, с приложением товарного чека. Претензии принимаются в течение гарантийного срока – 24 месяца со дня приобретения мебели.

Срок службы мебели – 10 лет.

По дефектам, возникшим из-за несоблюдения покупателем правил эксплуатации и ухода за мебелью, претензии не принимаются.