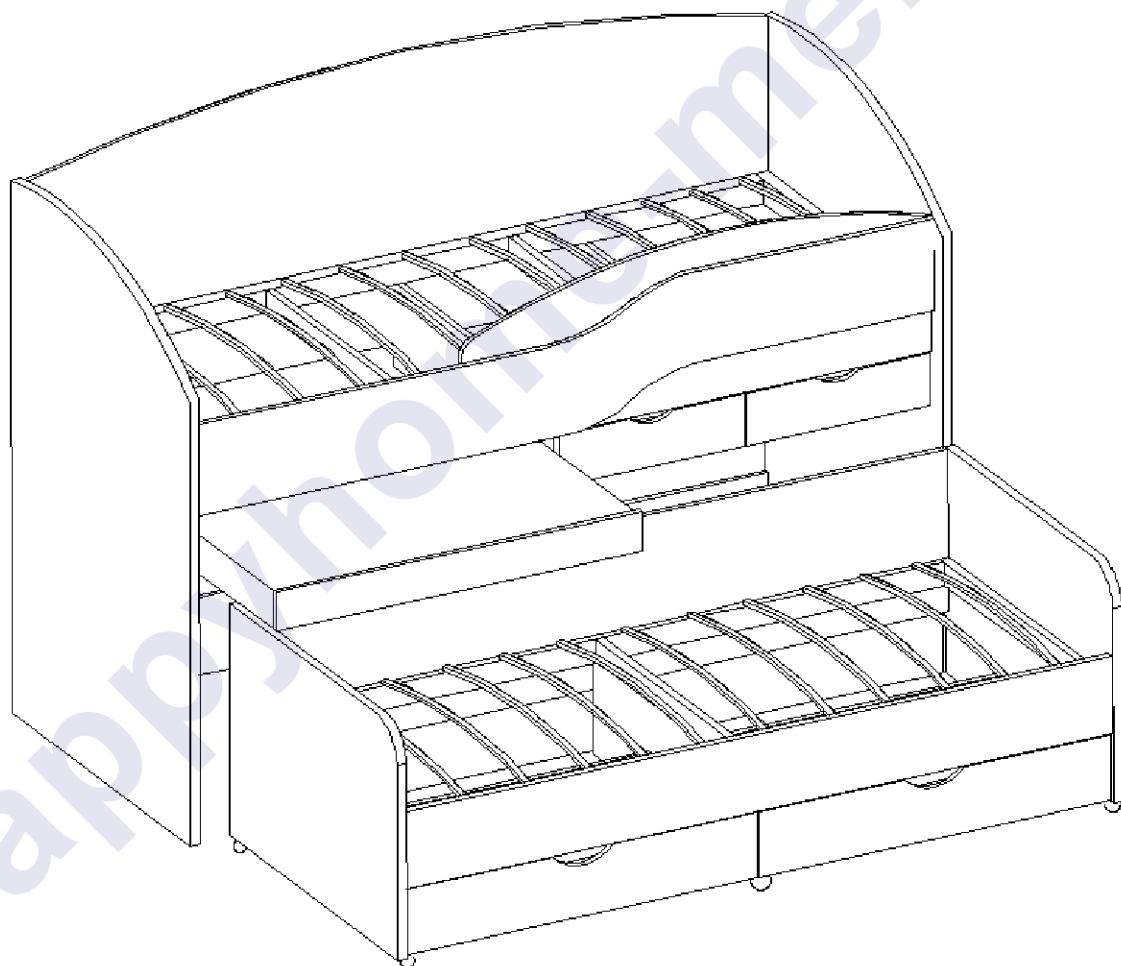


ВВ

Инструкция

по сборке и эксплуатации

Вамбини-8



Габаритные размеры:

Длина: 2050 мм

Высота: 1336 мм

Глубина: 892 мм

К сведению покупателя

Для удобства транспортировки и предохранения от повреждений мебель поставляется в разобранном виде. На каждом пакете имеется маркировка с указанием названия изделия, перечень входящих в данный пакет деталей, их размеры и количество, а также номера этих деталей, которые соответствуют номерам в комплекточной ведомости и на схемах сборки. Для крепления фурнитуры на деталях имеются отверстия и накладки.

Правила сборки

Сборку следует производить на ровном полу, покрытом тканью или бумагой во избежание повреждения кромок и загрязнения мебели. Сборку корпуса рекомендуется производить в горизонтальном положении, устанавливая детали лицевыми кромками вниз. Необходимо соблюдать осторожность, чтобы не повредить лакированные поверхности. В сборке крупногабаритных изделий должны участвовать не менее двух человек. Детали при сборке необходимо закреплять прочно, не допуская их качания. Для сборки потребуется прямоугольный треугольник или шнур длиной 2-3 метра, молоток и отвертка.

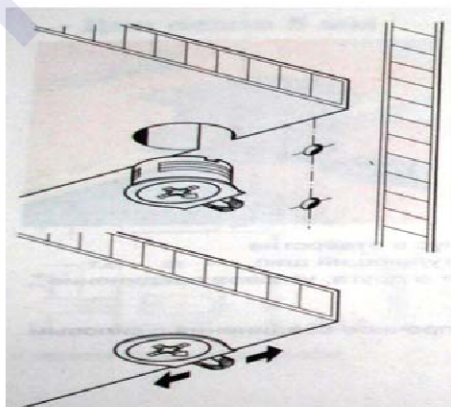
Подготовка к сборке

Проверить комплектность каждого пакета по имеющейся на них маркировке.

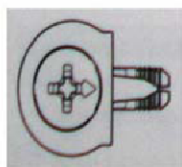
ВНИМАНИЕ! Не рекомендуется одновременно вынимать детали из всех пакетов во избежание их смешивания. Проверить наличие фурнитуры и метизов.

ВНИМАНИЕ! Перед началом сборки необходимо внимательно изучить инструкцию и определить расположение деталей в изделии в соответствии со схемой сборки.

Сборку производить последовательно согласно инструкции!!!



При вращении натяжного элемента в корпусе болт распирает отверстие и, тем самым, обеспечивает плотное соединение полки и боковой стенки с силовым замыканием.



Возможно легкое вдавливание корпуса от руки. Благодаря углу затягивания 15 градусов отвертка может свободно вращаться в месте монтажа.



Рис. 1. Стяжка «Onefix».

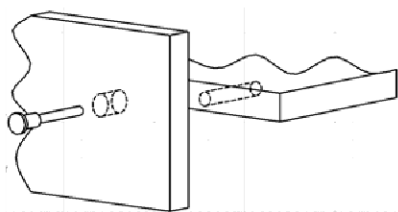


Рис. 2. Сборка при помощи евровинтов 6,3x50.

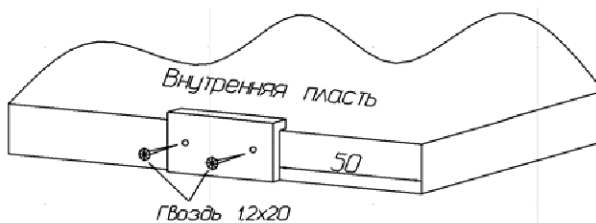


Рис.3. Установка подпятников.

К бокам 1 и 01 гвоздями прибить подпятники. Саморезами 3x13 прикрутить шариковые направляющие:

- к бокам 8, 08, 1, перегородке 9 – длиной 500 мм;
- к левой перегородке 3 – слева на 500 мм, справа на 400 мм;
- к боку 01 и правой перегородке 3 – на 400 мм.

Перед установкой направляющие нужно разъединить. Для этого стопор правой направляющей следует поднять вверх, левой - опустить вниз. Затем соединить их, вставив друг в друга, произойдет щелчок.



Рис. 4. Шариковая направляющая.

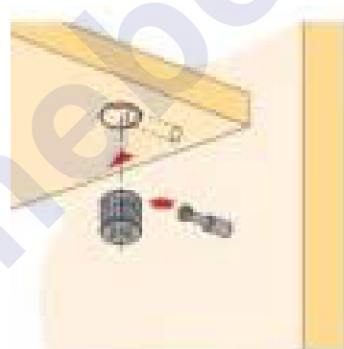
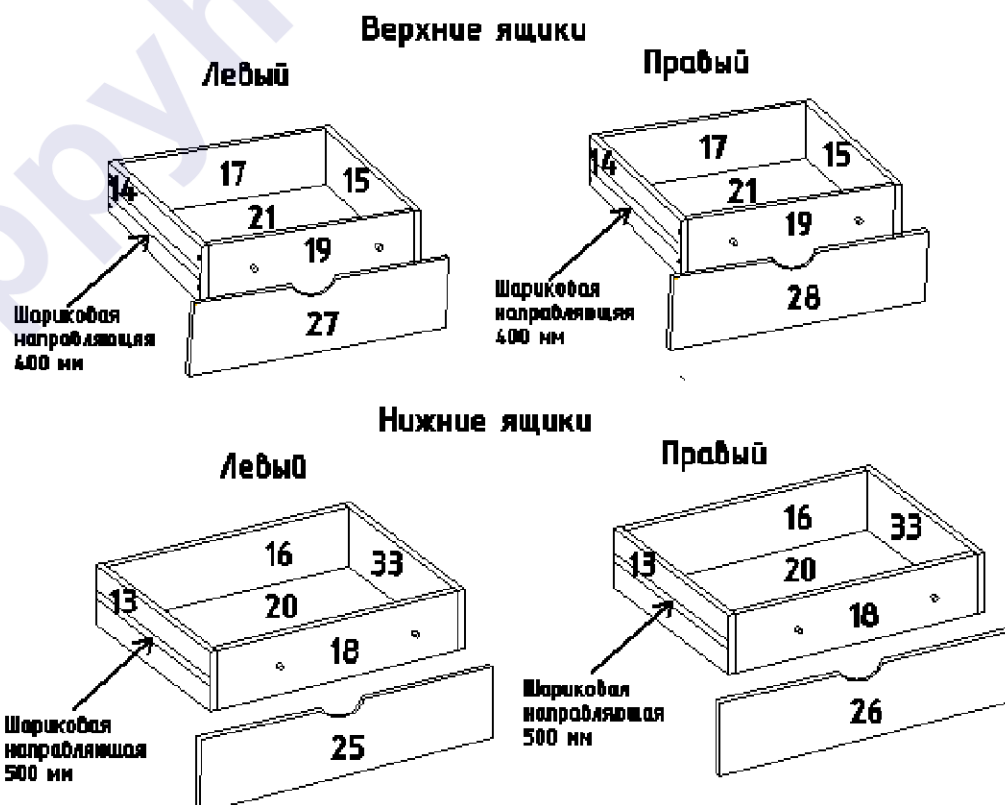


Рис. 5. Эксцентриковая стяжка.

С помощью евровинтов 6,3x50 собрать ящики. К верхним ящикам прикрепить на гвозди дно ДВП 21, к нижним ящикам саморезами 3,5x35 прикрепить дно 20 толщиной 10 (или 16 мм). С помощью саморезов 3x13 к ящикам прикрепить шариковые направляющие. В фасады 25, 26, 27, 28 вставить муфты M10. К собранным ящикам прикрепить фасады на винты 6x25.

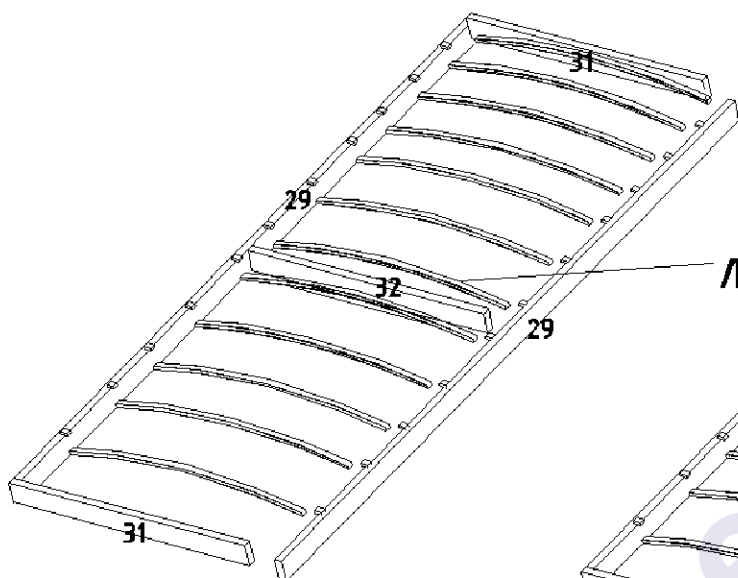


Сборка ящиков

Сборка кроватных оснований

С помощью евровинтов 6,3x50 к бруску продольному 29, 30 присоединить поперечные бруски 31 и 32, завести ламели в ламеледержатели первого продольного бруска, затем второго продольного бруска.

Нижняя кровать

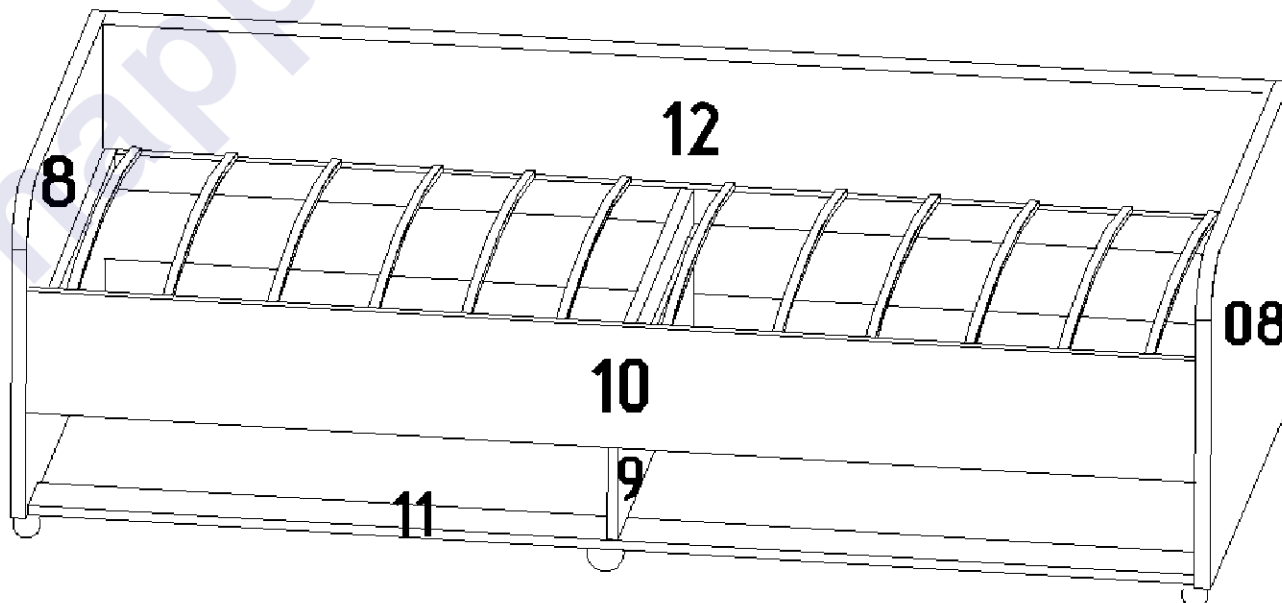


Верхняя кровать



Сборка нижней кровати

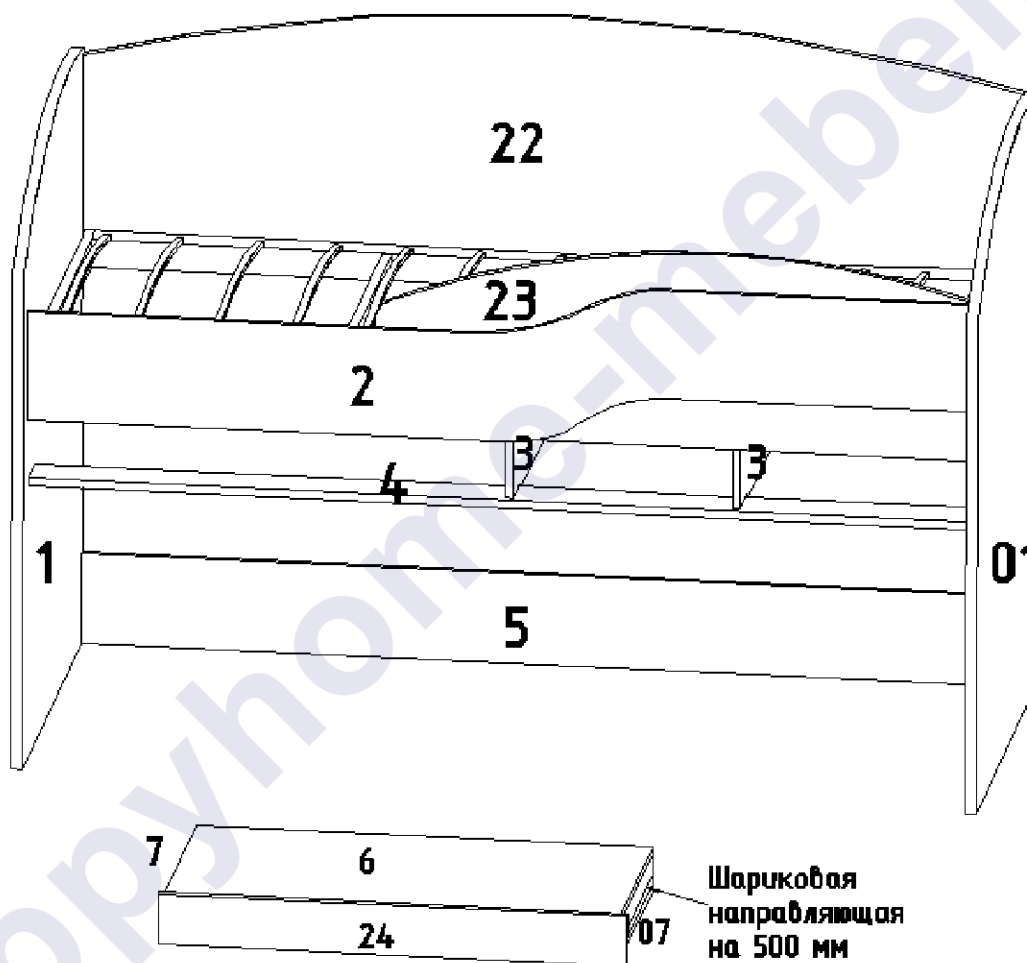
С помощью стяжек «Опefix» вначале к одному из бокам 8 или 08 присоединить задний щит 12, планки 11, установить перегородку 9, затем установить второй бок, евровинтами 6,3x50 прикрутить царгу 10. Саморезами клоп 3,5x13 прикрутить колесные опоры: **По краям кровати прикрутить наполовину к бокам и планкам 11 и по центру к планкам 11.** Вставить в кровать кроватное основание и прикрутить его с помощью саморезов 3,5x35.



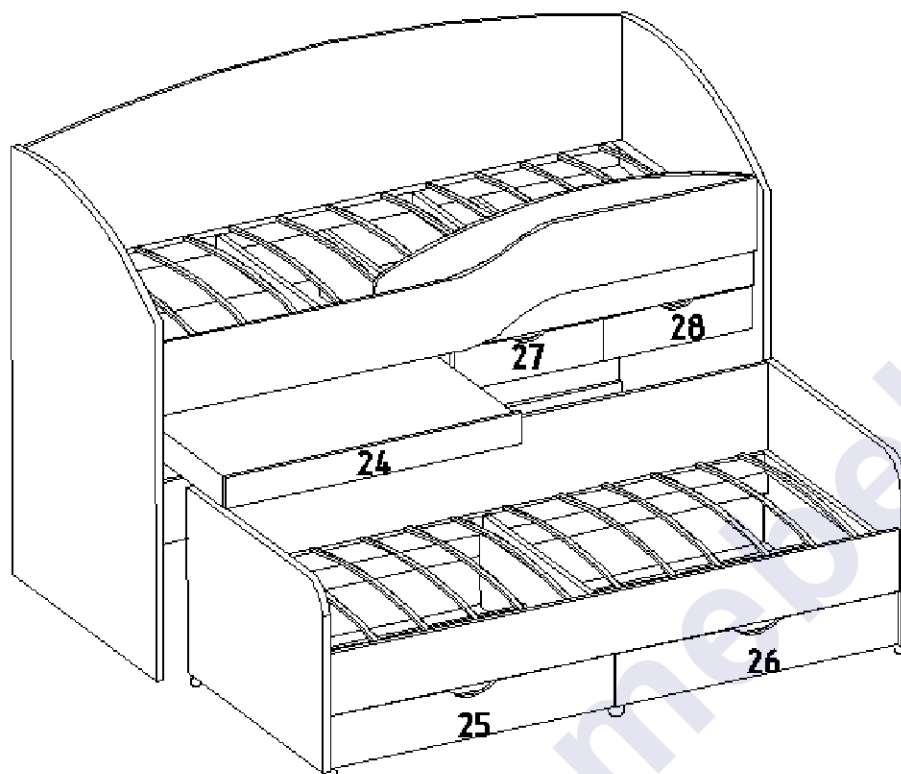
Сборка верхней кровати

С боком 1 с помощью стяжек «Onefix» соединить задний щит 5 и царгу 22, установить перегородки 3 и планку 4, установить бок 01. С помощью евровинтов 6,3x50 установить царгу 2 и фасад 23, царгу и фасад соединить между собой межсекционной стяжкой 5x32.

В бока стола 7 и 07 вставить эксцентрики, в столешницу 6 и фасадную планку 24 вкрутить дюбели-саморезы, в столешницу 6 вставить стяжки «Onefix» и собрать стол, затянув эксцентрики и стяжки «Onefix», к бокам 7 и 07 саморезами 3x13 прикрутить шариковые направляющие длиной 500 мм. Вставить в кровать кроватьное основание и прикрутить его с помощью саморезов 3,5x35.



Вставить ящики и стол в направляющие, при необходимости отрегулировать положение фасадов ящиков винтами 6x25. Видимые евровинты закрыть заглушками.



Комплектовочная ведомость фурнитуры

Евровинт 6,3x50 57 шт. 	Стяжка "Onefix" 37 шт. 	Саморез 3,5x35 84 шт. 
Заглушка для евровинта 27 шт. 	Винт 6x25 10 шт. 	Саморез клоп 4x14 24 шт. 
Ключ для евровинта 	Муфта M10 10 шт. 	Стяжка межсекционная 5x32 1 шт. 
Подпятник 4 шт. 	Колесная опора 70 мм 6 шт. 	Гвоздь 1,2x20 45 шт. 
Дюбель-саморез 6 шт. 	Эксцентрик 6 шт. 	Саморез 3x13 (для шариковой направляющей) 60 шт. 
Шариковая направляющая 400 мм - 2 шт., на 500 мм - 3 шт. 		

Комплектовочная ведомость деталей

Код	Наименование	Кол-во на 1ед	Размер	
			А мм.	В мм.
ЛДСтП т=25мм				
1	Бок левый	1	1330	890
01	Бок правый	1	1330	890
8	Бок левый нижний	1	836	550
08	Бок правый нижний	1	836	550
ЛДСтП т=16мм				
2	Царга верхняя	1	2000	350
3	Перегородка верхняя	2	800	220
4	Планка верхняя	1	2000	100
5	Щит жесткости	1	2000	500
6	Столешница	1	982	500
9	Перегородка нижняя	1	800	230
10	Царга нижняя	1	1900	210
11	Планка нижняя	2	1900	100
12	Задний щит нижний	1	1900	420
27	Фасад ящика малый левый	1	496	146
28	Фасад ящика малый правый	1	496	146
7	Бок стола левый	1	500	70
07	Бок стола правый	1	500	70
13	Боковая стенка ящика левая	2	500	110
33	Боковая стенка ящика правая	2	500	110
14	Боковая стенка ящика левая	2	400	100
15	Боковая стенка ящика правая	2	400	100
16	Задняя стенка ящика	2	886	110
17	Задняя стенка ящика	2	430	100
18	Передняя стенка ящика	2	886	80
19	Передняя стенка ящика	2	430	80
ЛДСтП т=10 мм				
20	Дно ящика	2	918	500
ДВП т=4 мм				
21	Дно ящика	2	460	398
Фанера т=21 мм				
29	Брусok продольный нижний	2	1898	64
30	Брусok продольный верхний	2	1998	64
31	Брусok поперечный	4	755	64
32	Брусok поперечный центральный	3	755	64
ЛДСтП т=16мм Фасад				
22	Царга задняя	1	2000	810
23	Фасад	1	2000	430
25	Фасад ящика большой левый	1	944	170
26	Фасад ящика большой правый	1	944	170
24	Фасадная планка	1	992	112

Предприятие-изготовитель оставляет за собой право вносить конструктивные изменения без согласования с продавцом!

Рекомендации по правилам эксплуатации и уходу за мебелью

1. Мебель рекомендуется эксплуатировать в проветриваемом помещении с температурой воздуха не ниже +10⁰С и относительной влажностью воздуха 50-80%.
2. Мебель не следует устанавливать на неровном полу, близко к сырým и холодным стенам или источникам тепла.
3. В мебели, имеющей крепление болтами, винтами, шурупами, при ослаблении соединений необходимо периодически подвëртывать гайки, винты, шурупы.
4. Для предотвращения покоробленности двери следует держать закрытыми.
5. Мебель, перевозимую в условиях минусовой температуры, при установке в помещении следует протереть сухой, мягкой тканью как снаружи, так и внутри, во избежание образования белых пятен на поверхности лаковой пленки в результате образования конденсата.
6. Мебель должна быть защищена от прямого попадания солнечных лучей во избежание ухудшения внешнего вида.
7. Поверхности деталей мебели, отделанные нитроцеллюлозными лаками, следует оберегать от попадания влаги, щелочей, и жидкостей, растворяющих лакокрасочное покрытие (спирт, ацетон, бензин и др.).
8. На поверхности мебели не следует ставить горячие предметы.
9. Удаление пыли с поверхности мебели, отделанной нитроцеллюлозными лаками, следует производить сухой мягкой тканью или специально предназначенными для этого салфетками.
10. Поверхности мебели, отделанные эмалями, рекомендуется протирать мягкой тканью, увлажненной в мыльной воде, затем тканью, смоченной в чистой воде и отжатой досуха и затем мягкой тканью.
11. Удаление пятен с поверхности мебели следует производить тампоном из мягкой ткани, смоченной в специальных составах для чистки и освежения мебели в соответствии с рекомендациями по их использованию.
12. Для удаления загрязнения с зеркал и стекол рекомендуется применять предназначенные для этой цели жидкости.

Гарантии изготовителя

Предприятие – изготовитель гарантирует покупателю сохранность всех качественных показателей, обусловленных ГОСТом, при соблюдении правил сборки, установки и эксплуатации мебели.

За механические повреждения, возникшие во время транспортировки, сборке или хранении, предприятие – изготовитель ответственности не несет.

Претензии по качеству мебели должны направляться в магазин, где приобретена мебель, с приложением товарного чека. Претензии принимаются в течение гарантийного срока – 24 месяца со дня приобретения мебели.

Срок службы мебели – 10 лет.

По дефектам, возникшим из-за несоблюдения покупателем правил эксплуатации и ухода за мебелью, претензии не принимаются.